


CATALOGO NOVITÀ
NEW PRODUCT CATALOG




MADE IN ITALY



PILETTTE E SIFONI PER LAVABO/BIDET
TRAPS AND WASTES FOR WASHBASIN/BIDET



RUBINETTI SOTTOLAVABO
ANGLE VALVES



PILETTTE E SIFONI PER LAVELLO CUCINA
TRAPS AND BASKET WASTES FOR KITCHEN SINKS



SCARICHI PER ELETTRODOMESTICI E LAVANDERIA
DOMESTIC APPLIANCES TRAPS AND ACCESSORIES



CANALETTE E SCARICHI PER PAVIMENTO
CHANNEL AND TRADITIONAL FLOOR DRAINS



SCARICO PER CONDENSA
CONDENSATE DRAINS



TUBI FLESSIBILI DI SCARICO
FLEXIBLE HOSES

1 CODICE CODE	2 DESCRIZIONE DESCRIPTION	3 MATERIALE E FINITURA MATERIAL AND FINISHING	4 CONFEZIONE PACKAGE
CN0943	<p>Ø 32 mm x 200 mm</p> <p>Canotto flangiato</p> <p>Flanged pipe</p>	<p>PP Bianco</p> <p>PP White</p>	12 30 50 x 30 x 20

1. CODICE PRODOTTO è il codice da comunicare in fase di ordine

2. DESCRIZIONE SPECIFICA DELL'ARTICOLO breve descrizione delle caratteristiche peculiari dell'articolo

3. MATERIALE E FINITURA elenco dei materiali utilizzati per la produzione del prodotto

4. CONFEZIONE numero di pezzi contenuti in un cartone, numero di pezzi contenuti in un pallet e il volume del cartone master (da utilizzare per calcolare il volume totale dell'ordine)

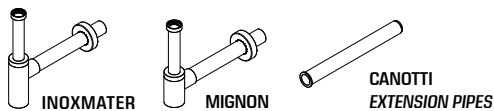
1. PRODUCT CODE is the code to be communicated when ordering

2. SPECIFIC DESCRIPTION OF THE ITEM brief description of the article's special features

3. MATERIAL AND FINISHING list of materials used for the elaboration of the product

4. PACKAGE number of pieces contained in a carton, number of pieces contained in a pallet and the volume of the master carton (to be used to calculate the total volume of the order)

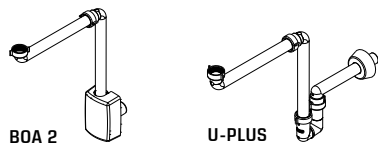
SIFONI ARREDO BAGNO
DESIGN TRAPS



SIFONI IN OTTONE E ACCIAIO INOX
BRASS AND STAINLESS-STEEL TRAPS



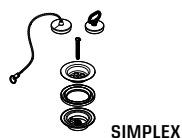
SIFONI SALVA-SPAZIO PER LAVABO
SPACE-SAVING TRAPS FOR WASHBASIN



PILETTE CLICK-CLACK
CLICK-CLACK WASTES



PILETTE UNIVERSALI PER LAVABO/BIDET
CENTRE-PIN WASTES



RUBINETTI SOTTOLAVABO ARREDOBAGNO
DESIGN ANGLE VALVES



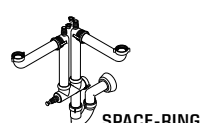
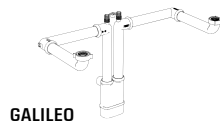
RUBINETTI SOTTOLAVABO CON FILTRO
ANGLE VALVES WITH FILTER



PILETTE CON CESTELLO PER LAVELLO CUCINA
BASKET KITCHEN SINK WASTES



SIFONI SALVA-SPAZIO PER CUCINA
KITCHEN SINK SPACE-SAVING TRAPS



SIFONI PER SCARICO ELETTRODOMESTICI E CONDENZA
DOMESTIC APPLIANCES AND CONDENSATE DISCHARGE TRAPS



BIBOX

SIFONI AD INCASSO PER SCARICO LAVATRICE
IN-WALL WASHING MACHINE TRAPS



CRIOLLO



COMPACT

PILETTE SIFONATE PER PIATTI DOCCIA SOTTILI
SHALLOW SHOWER TRAPS



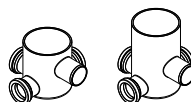
MARSIGLIESE

SIFONI PER CANALINE DOCCIA
CHANNEL DRAIN TRAPS



MINIDRAIN

PILETTE SIFONATE PER SCARICO PAVIMENTO
FLOOR DRAINS



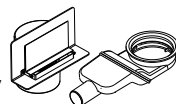
POZZETTI

PORTA-MATTONELLA
TILE-HOLDERS



VERTIGO

SCARICO DOCCIA A PARETE
IN-WALL SHOWER DRAIN



WALLY

SIFONI PER CONDENZA
CONDENSATE TRAPS



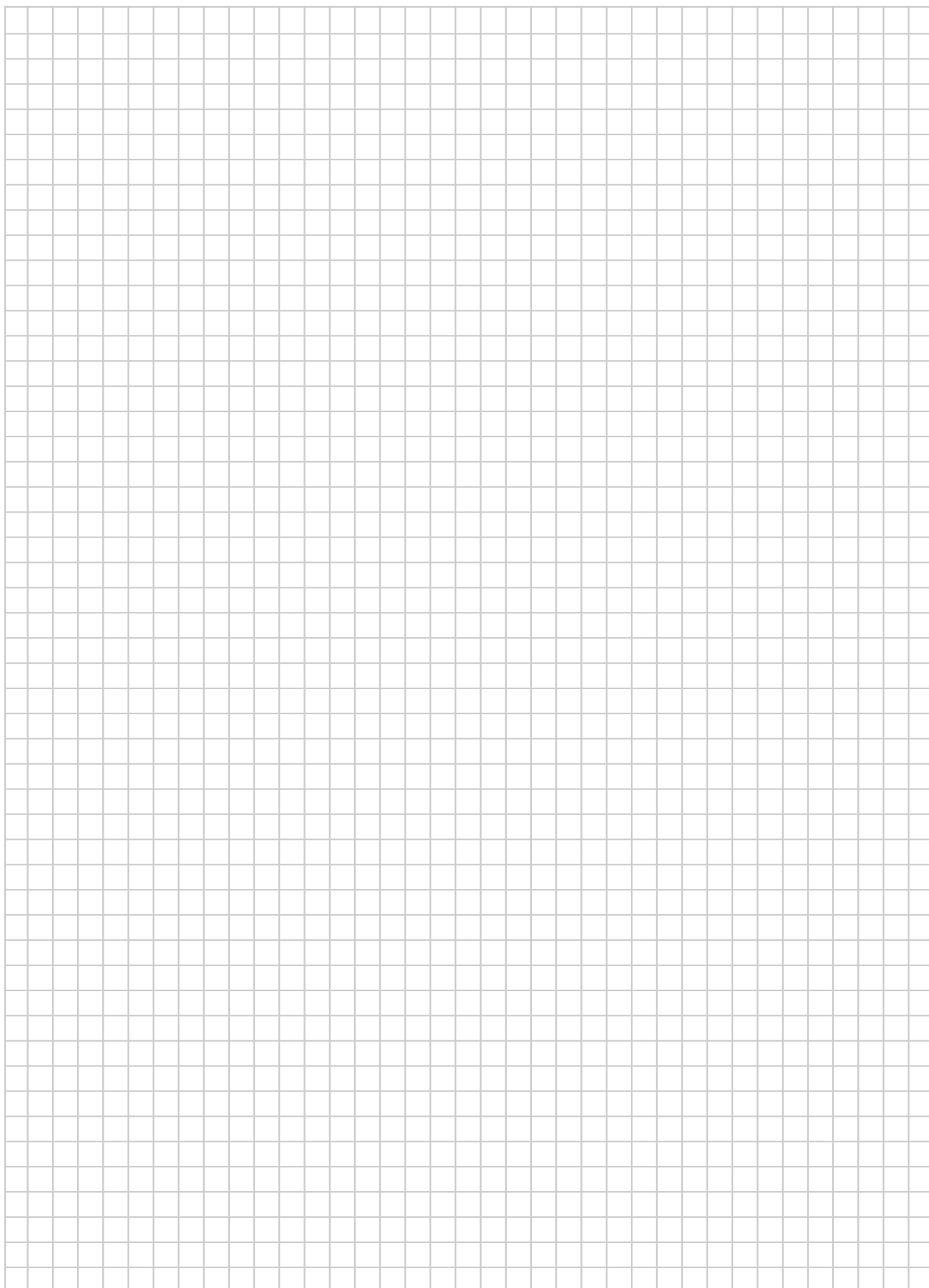
PITAGORA

TUBI FLESSIBILI
FLEXIBLE HOSES SPARE PARTS

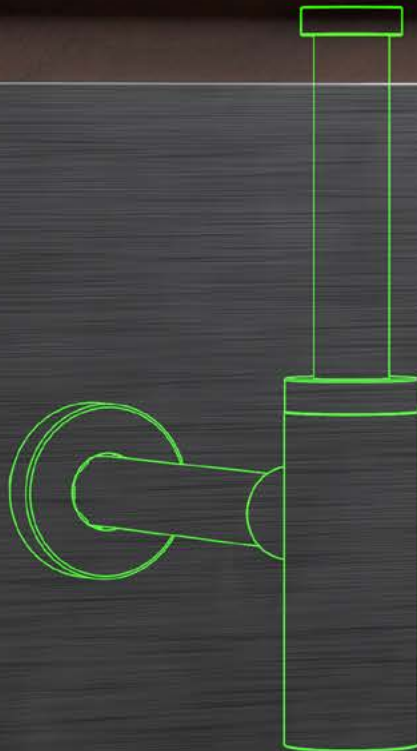


JOLLYONE

NOTES



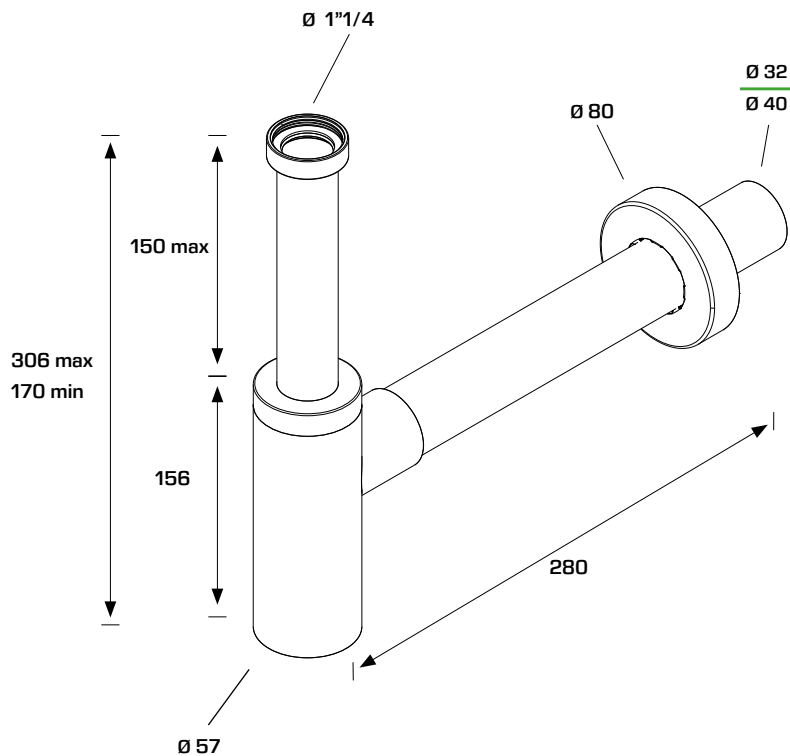
PILETTE E SIFONI PER LAVABO/BIDET
TRAPS AND WASTES FOR WASHBASIN/BIDET

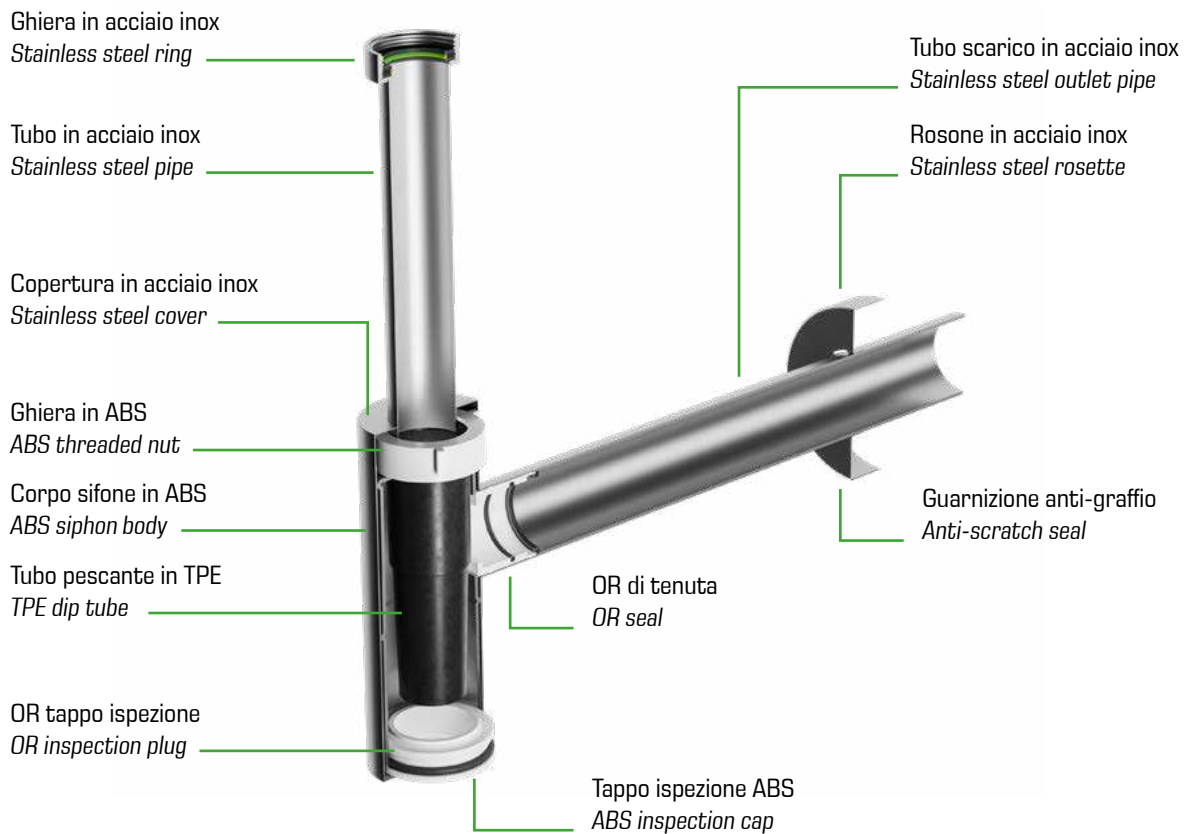




SIFONE D'ARREDO IN ACCIAIO INOSSIDABILE STAINLESS STEEL DESIGN SIPHON

Lunghezza canotti: ingresso 170 mm, uscita 300 mm
Pipes length: 170 mm, outlet 300 mm



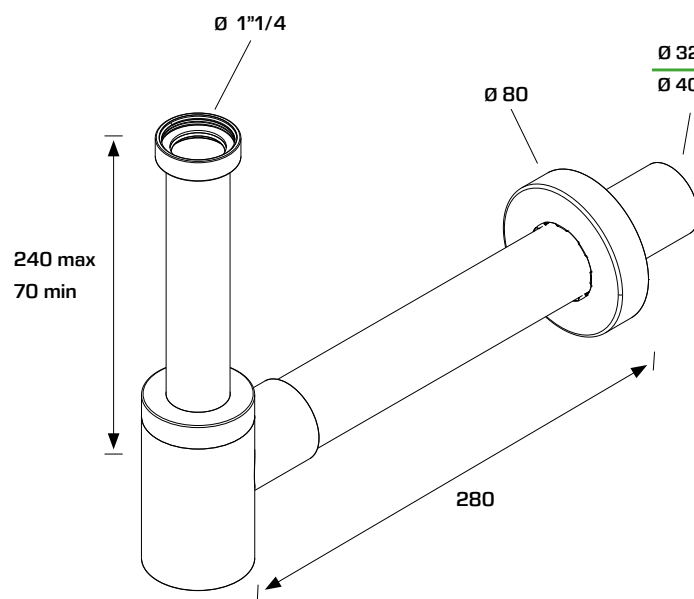


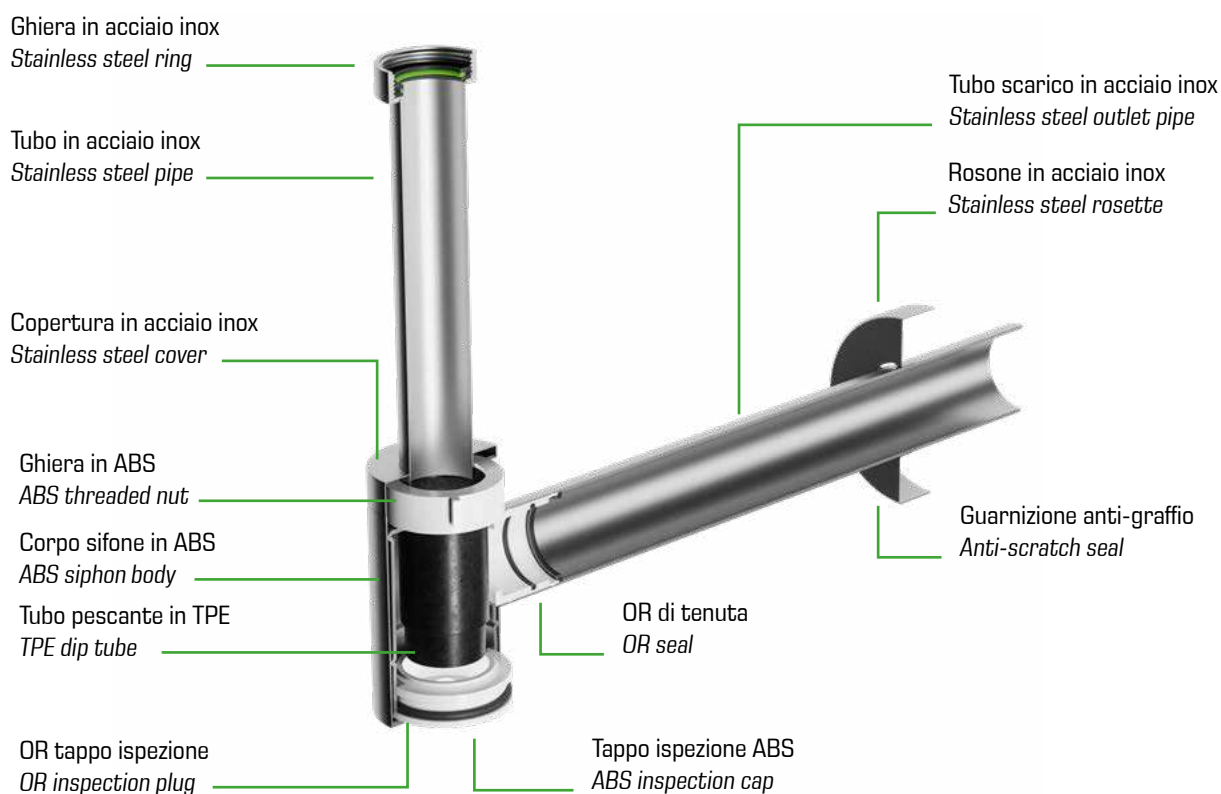
CODICE CODE	DIMENSIONI DIMENSIONS	MATERIALE E FINITURA MATERIAL AND FINISHING	CONFEZIONE PACKAGE
0581GD32K\$ NEW	1"1/4 x ø 32 mm	ABS, INOX 304, Oro opaco ABS, INOX 304, Matt gold	25 750 40 x 40 x 55
0581GB32K9 NEW	1"1/4 x ø 32 mm	ABS, INOX 304, Canna di fucile ABS, INOX 304, Gun metal	25 750 40 x 40 x 55



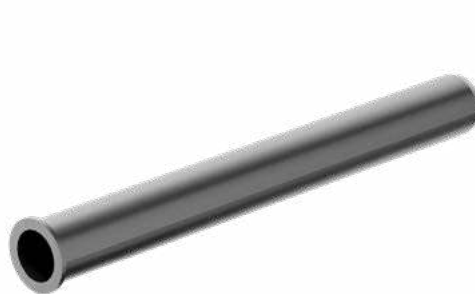
SIFONE D'ARREDO IN ACCIAIO INOSSIDABILE AD ALTEZZA RIDOTTA COMPACT STAINLESS STEEL DESIGN SIPHON

Lunghezza canotti: ingresso 170 mm, uscita 300 mm
Pipes length: inlet 170 mm, outlet 300 mm



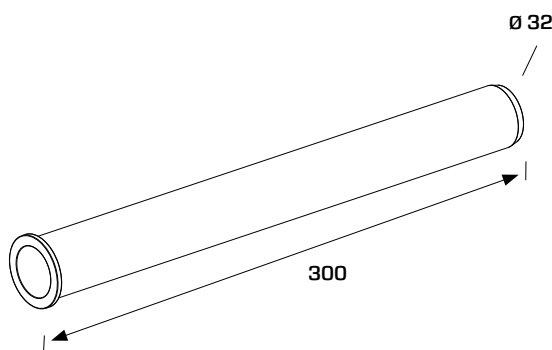


CODICE CODE	DIMENSIONI DIMENSIONS	MATERIALE E FINITURA MATERIAL AND FINISHING	CONFEZIONE PACKAGE
0521GD32K\$ NEW	1"1/4 x ø 32 mm	ABS, INOX 304, Oro opaco ABS, INOX 304, Matt gold	25 750 40 x 40 x 55
0521GB32K9 NEW	1"1/4 x ø 32 mm	ABS, INOX 304, Canna di fucile ABS, INOX 304, Gun metal	25 750 40 x 40 x 55



CANOTTO D'INGRESSO CARTELLATO FLANGED INLET PIPE

Interamente in acciaio inox
Made from stainless steel

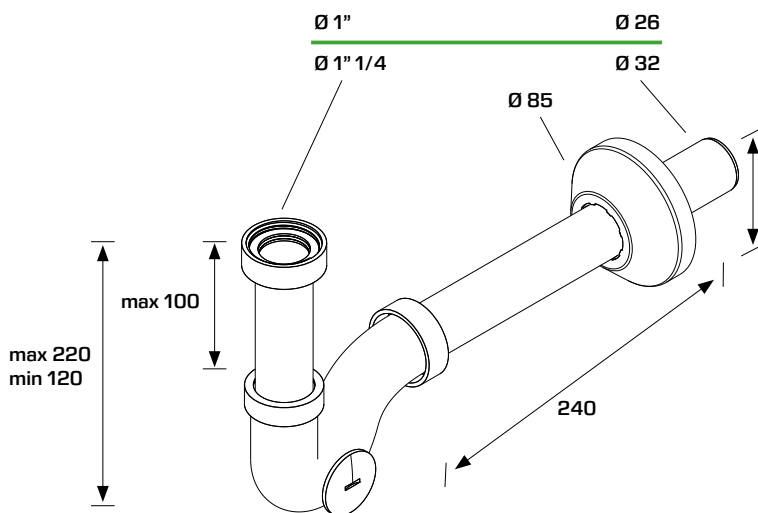


CODICE CODE	DIMENSIONI DIMENSIONS	MATERIALE E FINITURA MATERIAL AND FINISHING	CONFEZIONE PACKAGE
0632GD30K\$ NEW	Ø 32 mm x 300 mm	INOX, Oro opaco INOX, Matt gold	1 N/A N/A
0632GB30K9 NEW	Ø 32 mm x 300 mm	INOX, Canna di fucile INOX, Gun metal	1 N/A N/A



SIFONE ISPEZIONABILE PER LAVABO E BIDET CLEANABLE TRAP FOR WASH BASIN AND BIDET

Corpo in ottone, ghiera e canotti in acciaio inox. Guarnizioni BI-POWER
Brass body, stainless steel pipes and nuts. BI-POWER washers

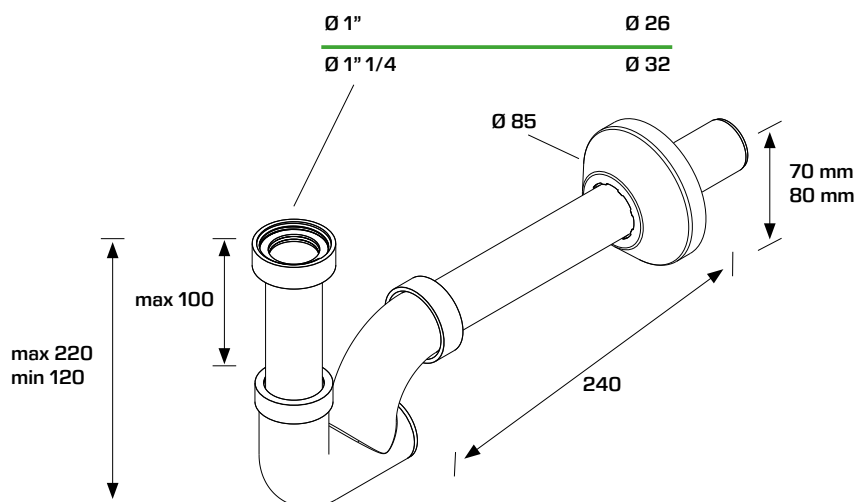


CODICE CODE	DIMENSIONI DIMENSIONS	MATERIALE E FINITURA MATERIAL AND FINISHING	CONFEZIONE PACKAGE
0360BR25K7	1" x $\varnothing 26$ mm x 250 mm	Ottone, INOX 201, Cromato Brass, INOX 201, Chromium plated	20 960 30 x 50 x 28
0370BR25K7	1"1/4 x $\varnothing 32$ mm x 250 mm	Ottone, INOX 201, Cromato Brass, INOX 201, Chromium plated	20 960 30 x 50 x 28



SIFONE ISPEZIONABILE PER LAVABO E BIDET CLEANABLE TRAP FOR WASH BASIN AND BIDET

Corpo in ottone, ghiere e canotti in acciaio inox. Guarnizioni BI-POWER
Brass body, stainless steel pipes and nuts. BI-POWER washers

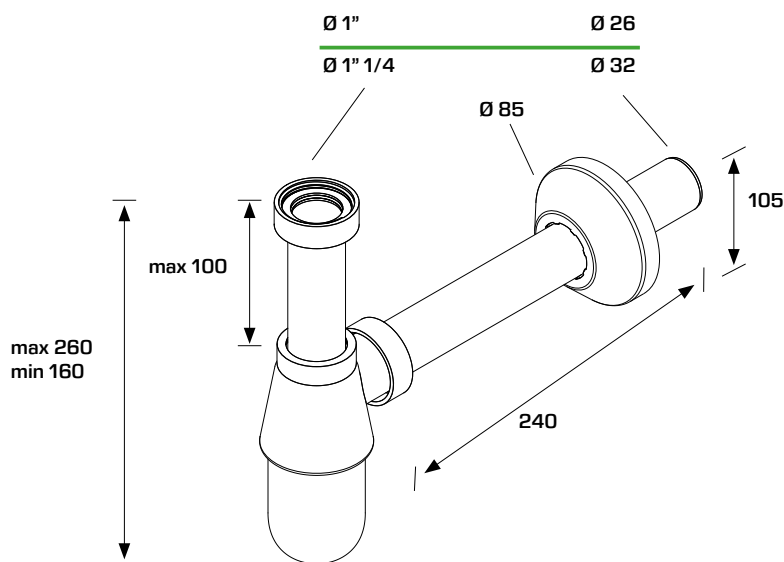


CODICE CODE	DIMENSIONI DIMENSIONS	MATERIALE E FINITURA MATERIAL AND FINISHING	CONFEZIONE PACKAGE
0460BR25K7	1" x ø 26 mm x 250 mm	Ottone, INOX 201, Cromato Brass, INOX 201, Chromium plated	20 960 33 x 50 x 28
0470BR25K7	1 1/4" x ø 32 mm x 250 mm	Ottone, INOX 201, Cromato Brass, INOX 201, Chromium plated	20 960 33 x 50 x 28



SIFONE ISPEZIONABILE PER LAVABO CLEANABLE TRAP FOR WASH BASIN

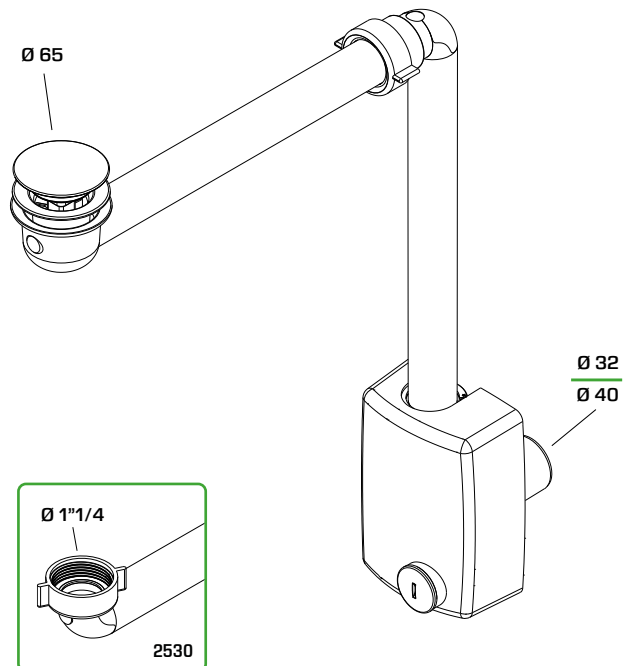
Corpo in ottone, ghiere e canotti in acciaio inox. Guarnizioni BI-POWER
Brass body, stainless steel pipes and nuts. BI-POWER washers



CODICE CODE	DIMENSIONI DIMENSIONS	MATERIALE E FINITURA MATERIAL AND FINISHING	CONFEZIONE PACKAGE
0560BR25K7	1" x ø 26 mm x 250 mm	Ottone, INOX 201, Cromato Brass, INOX 201, Chromium plated	20 960 33 x 50 x 28
0570BR25K7	1"1/4 x ø 32 mm x 250 mm	Ottone, INOX 201, Cromato Brass, INOX 201, Chromium plated	20 960 33 x 50 x 28



SIFONE SALVA-SPAZIO PER MOBILI BAGNO
SPACE-SAVING SIPHON FOR BATHROOM FURNITURE





2530IS
2531IS



Scarico
Outlet

2530IS
2531IS



Ispezione
Inspection

2531BB
2531IS

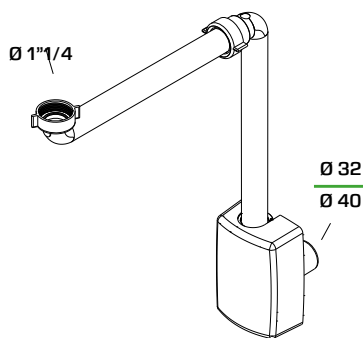


Piletta click clack
Click-clack waste

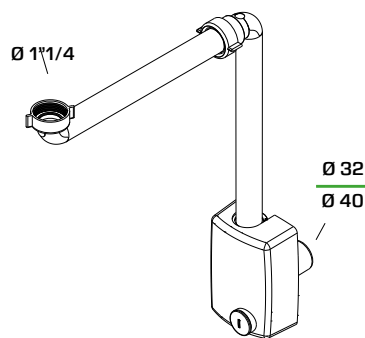
BOA DUE

SIFONI SALVA-SPAZIO PER LAVABO
SPACE-SAVING TRAPS FOR WASHBASIN

18



2530BB



2530IS

2530BB

DESCRIZIONE DESCRIPTION

Senza ispezione, con guarnizioni BI-POWER
With out inspection, with BI-POWER washers

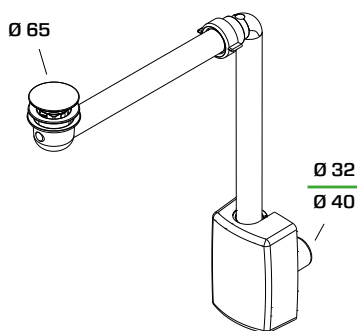
CODICE CODE	DIMENSIONI DIMENSIONS	MATERIALE E FINITURA MATERIAL AND FINISHING	CONFEZIONE PACKAGE
2530BB32B0	1"1/4 x ø 32 mm	PP Bianco PP White	10 170 61 x 42 x 63
2530BB40B0	1"1/4 x ø 40 mm	PP Bianco PP White	10 170 61 x 42 x 63
2530BB32B2	1"1/4 x ø 32 mm	PP, Grigio urban PP, Urban grey	10 170 61 x 42 x 63
2530BB40B2	1"1/4 x ø 40 mm	PP, Grigio urban PP, Urban grey	10 170 61 x 42 x 63

2530IS

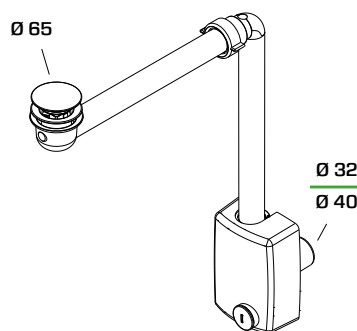
DESCRIZIONE DESCRIPTION

Con ispezione e guarnizioni BI-POWER
With inspection and BI-POWER washers

CODICE CODE	DIMENSIONI DIMENSIONS	MATERIALE E FINITURA MATERIAL AND FINISHING	CONFEZIONE PACKAGE
2530IS32B0	1"1/4 x ø 32 mm	PP Bianco PP White	10 170 61 x 42 x 63
2530IS40B0	1"1/4 x ø 40 mm	PP Bianco PP White	10 170 61 x 42 x 63
2530IS32B2	1"1/4 x ø 32 mm	PP, Grigio urban PP, Urban grey	10 170 61 x 42 x 63
2530IS40B2	1"1/4 x ø 40 mm	PP, Grigio urban PP, Urban grey	10 170 61 x 42 x 63



2531BB



2531IS

2531BB

DESCRIZIONE DESCRIPTION

Senza ispezione, con guarnizioni BI-POWER, Piletta click clack
With out inspection, with BI-POWER washers, Click-clack waste

CODICE CODE	DIMENSIONI DIMENSIONS	MATERIALE E FINITURA MATERIAL AND FINISHING	CONFEZIONE PACKAGE
2531BB32B0	1"1/4 x Ø 32 mm	PP Bianco, INOX, Cromato PP White, INOX, Chromium plated	10 170 61 x 42 x 63
2531BB40B0	1"1/4 x Ø 40 mm	PP Bianco, INOX, Cromato PP White, INOX, Chromium plated	10 170 61 x 42 x 63
2531BB32B2	1"1/4 x Ø 32 mm	PP Grigio urban, INOX, Cromato PP Urban grey, INOX, Chromium plated	10 170 61 x 42 x 63
2531BB40B2	1"1/4 x Ø 40 mm	PP Grigio urban, INOX, Cromato PP Urban grey, INOX, Chromium plated	10 170 61 x 42 x 63

2531IS

DESCRIZIONE DESCRIPTION

Con piletta click-clack integrata, ispezione e guarnizioni BI-POWER
With click-clack waste, inspection and BI-POWER washers

CODICE CODE	DIMENSIONI DIMENSIONS	MATERIALE E FINITURA MATERIAL AND FINISHING	CONFEZIONE PACKAGE
2531IS32B0	1"1/4 x Ø 32 mm	PP Bianco, INOX, Cromato PP White, INOX, Chromium plated	10 170 61 x 42 x 63
2531IS40B0	1"1/4 x Ø 40 mm	PP Bianco, INOX, Cromato PP White, INOX, Chromium plated	10 170 61 x 42 x 63
2531IS32B2	1"1/4 x Ø 32 mm	PP Grigio urban, INOX, Cromato PP Urban grey, INOX, Chromium plated	10 170 61 x 42 x 63
2531IS40B2	1"1/4 x Ø 40 mm	PP Grigio urban, INOX, Cromato PP Urban grey, INOX, Chromium plated	10 170 61 x 42 x 63

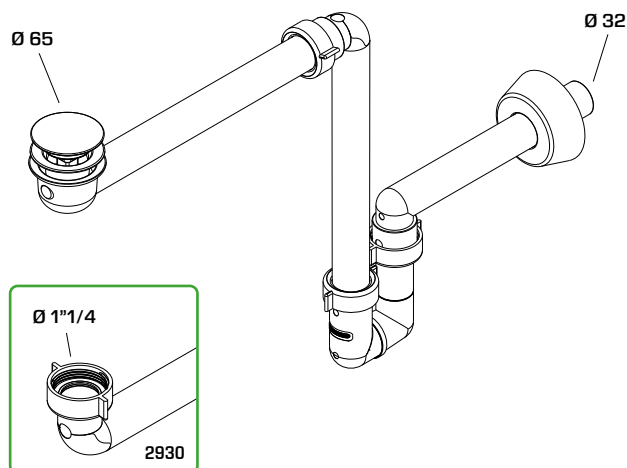


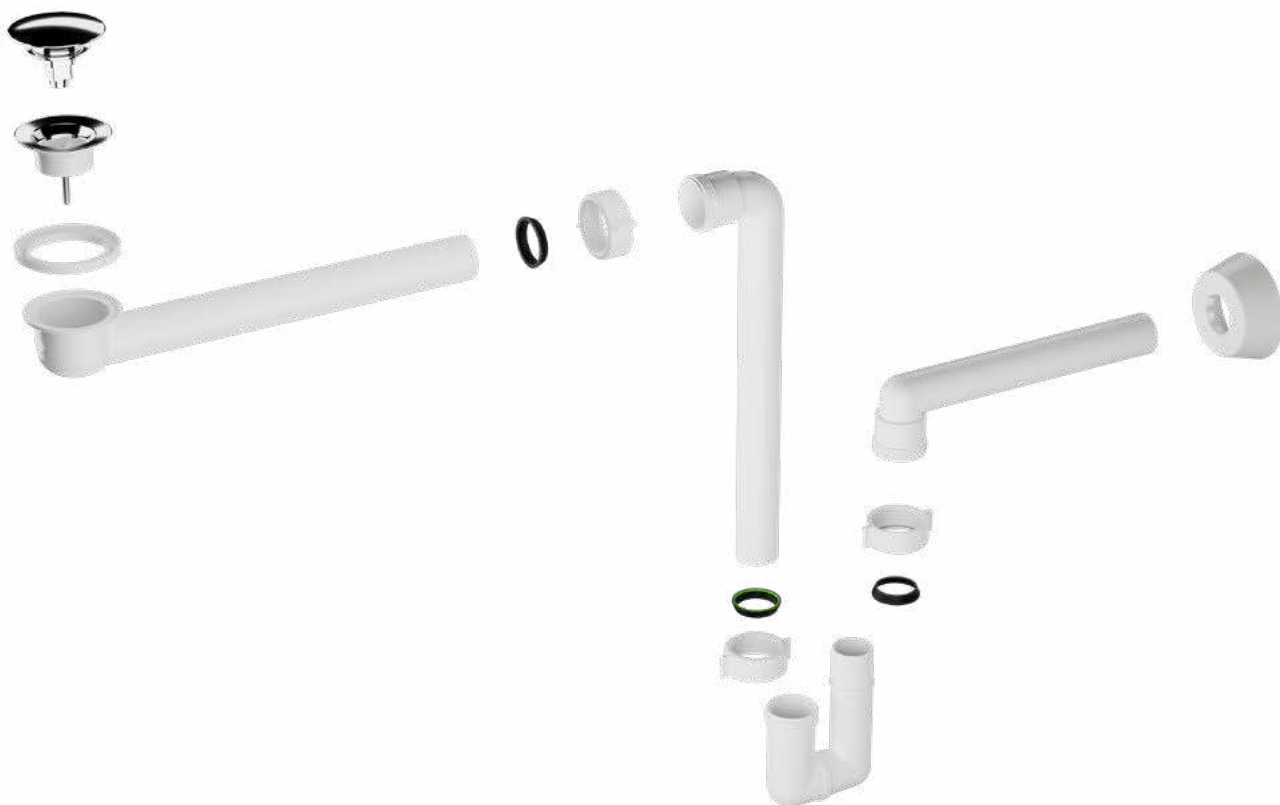
SIFONE SALVA-SPAZIO A TUBO PER LAVABO PIPE SHAPED SPACE SAVING TRAP FOR WASHBASIN

Con guarnizioni BI-POWER
With BI-POWER washers



2931PP _____





MATERIALE E FINITURA MATERIAL AND FINISHING

PP bianco
PP white



CODICE CODE	DIMENSIONI DIMENSIONS	CONFEZIONE PACKAGE
2930PP32SO	1"1/4 x ø 32 mm	10 170 61 x 42 x 63

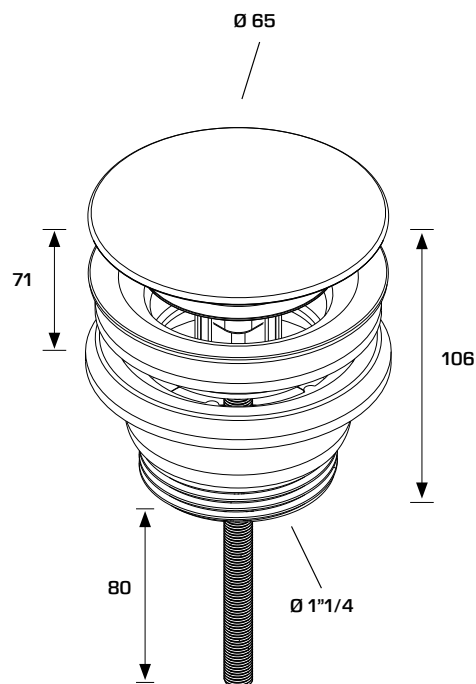


CODICE CODE	DIMENSIONI DIMENSIONS	CONFEZIONE PACKAGE
2931PP32SO	Click-clack ø 65 mm x ø 32 mm	10 170 61 x 42 x 63



PILETTA A SCATTO PER LAVABO E BIDET IN ACCIAIO INOX STAINLESS STEEL CLICKER FOR WASHBASIN AND BIDET

Include il perno per scarico libero. Corpo in acciaio inox
Including free-flow pivot joint. Stainless steel body.



CODICE CODE	DIMENSIONI DIMENSIONS	MATERIALE E FINITURA MATERIAL AND FINISHING	CONFEZIONE PACKAGE
0931GD54S\$	Filetto da 1"1/4	INOX, Oro Opaco INOX, Matt Gold	25 1500 12 x 38 x 38
0931GB54S9	Filetto da 1"1/4	INOX, Canna di fucile INOX, Gun metal	25 1500 12 x 38 x 38



0927CN_____

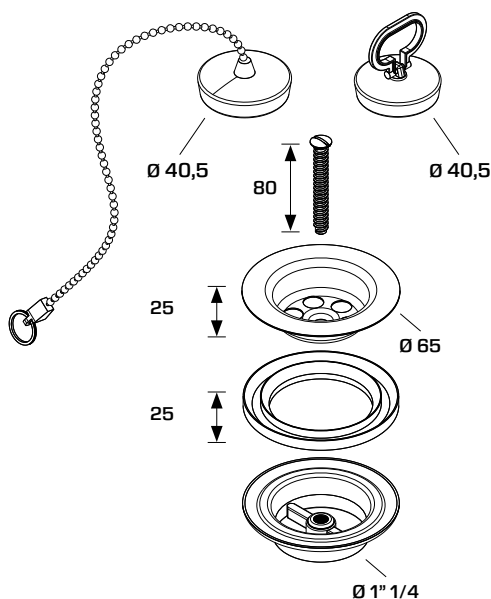


0927MG_____

PILETTA IN ALLUMINIO GRILLED WASTE IN ALUMINUM

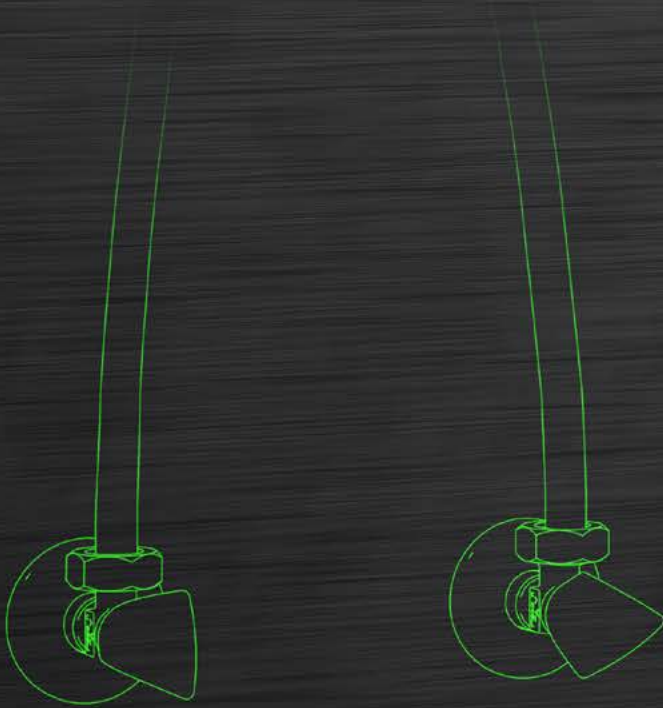
Tappo con catena 25 cm
Plug with 25 cm long chain

Tappo con maniglia
Plug with handle



CODICE CODE	DIMENSIONI DIMENSIONS	MATERIALE E FINITURA MATERIAL AND FINISHING	CONFEZIONE PACKAGE
0927CN54B7	Attacco piletta 1"1/4, flangia ø 65 mm Waste connection 1"1/4, ø 65 mm flange	INOX, Alluminio, Cromato INOX, Aluminum, Chromium plated	20 960 33 x 50 x 28
0927MG54B7	Attacco piletta 1"1/4, flangia ø 65 mm Waste connection 1"1/4, ø 65 mm flange	INOX, Alluminio, Cromato INOX, Aluminum, Chromium plated	20 960 33 x 50 x 28

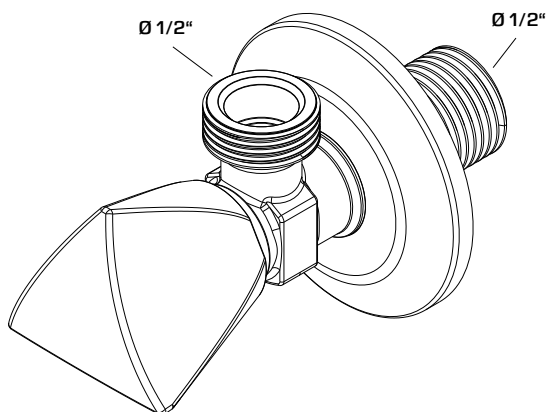
**RUBINETTI SOTTOLAVABO
ANGLE VALVES**





RUBINETTO SOTTOLAVABO CON MANIGLIA A 3 PUNTE ANGLE VALVE WITH 3 HEDGES HANDLE

Maniglia in zamak. Vitone in 3 pezzi in ottone
Zamak handle. 3 pieces screw type mechanism

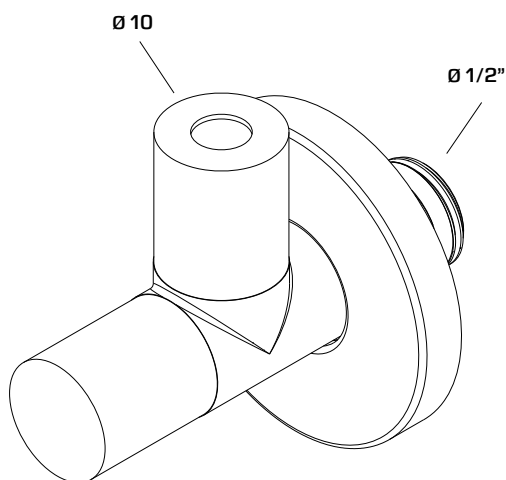


CODICE CODE	DIMENSIONI DIMENSIONS	MATERIALE E FINITURA MATERIAL AND FINISHING	CONFEZIONE PACKAGE
0597GD24S\$	1/2" x 1/2"	Ottone, Oro opaco Brass, Matt gold	80 5600 25 x 30 x 38
0597GB24S9	1/2" x 1/2"	Ottone, Canna di fucile Brass, Gun metal	80 5600 25 x 30 x 38



RUBINETTO SOTTOLAVABO MINIMALISTA MINIMALISTIC ANGLE-VALVE

Con apertura tradizionale a vite
With traditional screw-type opening

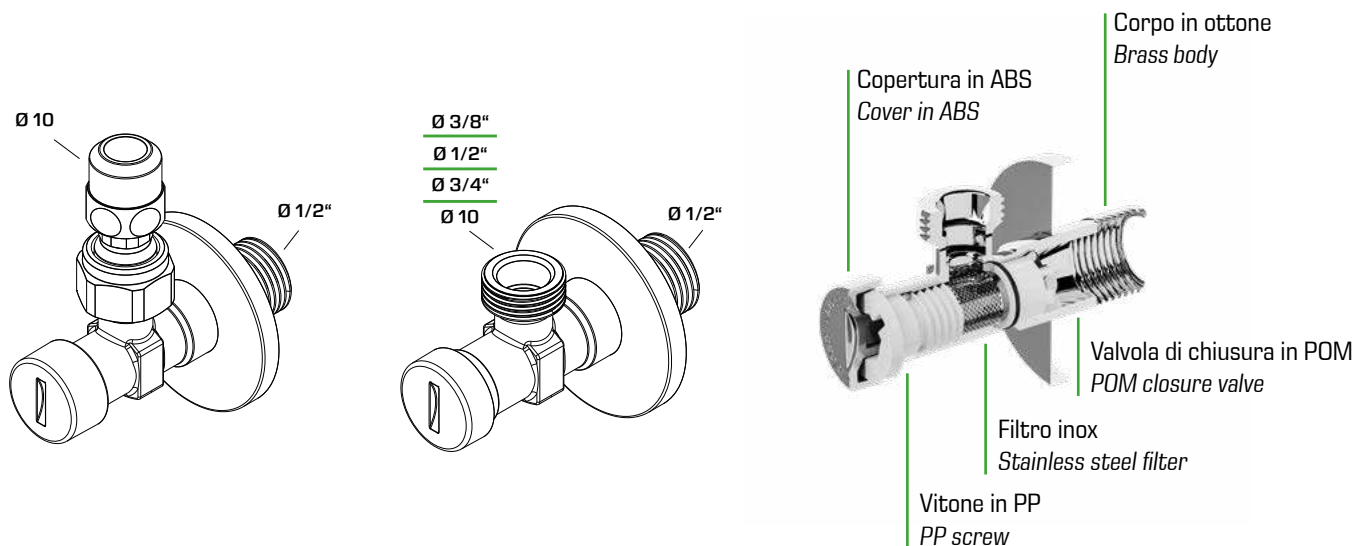


CODICE CODE	DIMENSIONI DIMENSIONS	MATERIALE E FINITURA MATERIAL AND FINISHING	CONFEZIONE PACKAGE
0599GD24S\$	1/2" x Ø 10 mm	Ottone, Oro opaco Brass, Matt gold	52 3640 25 x 30 x 38
0599GB24S9	1/2" x Ø 10 mm	Ottone, Canna di fucile Brass, Gun metal	52 3640 25 x 30 x 38



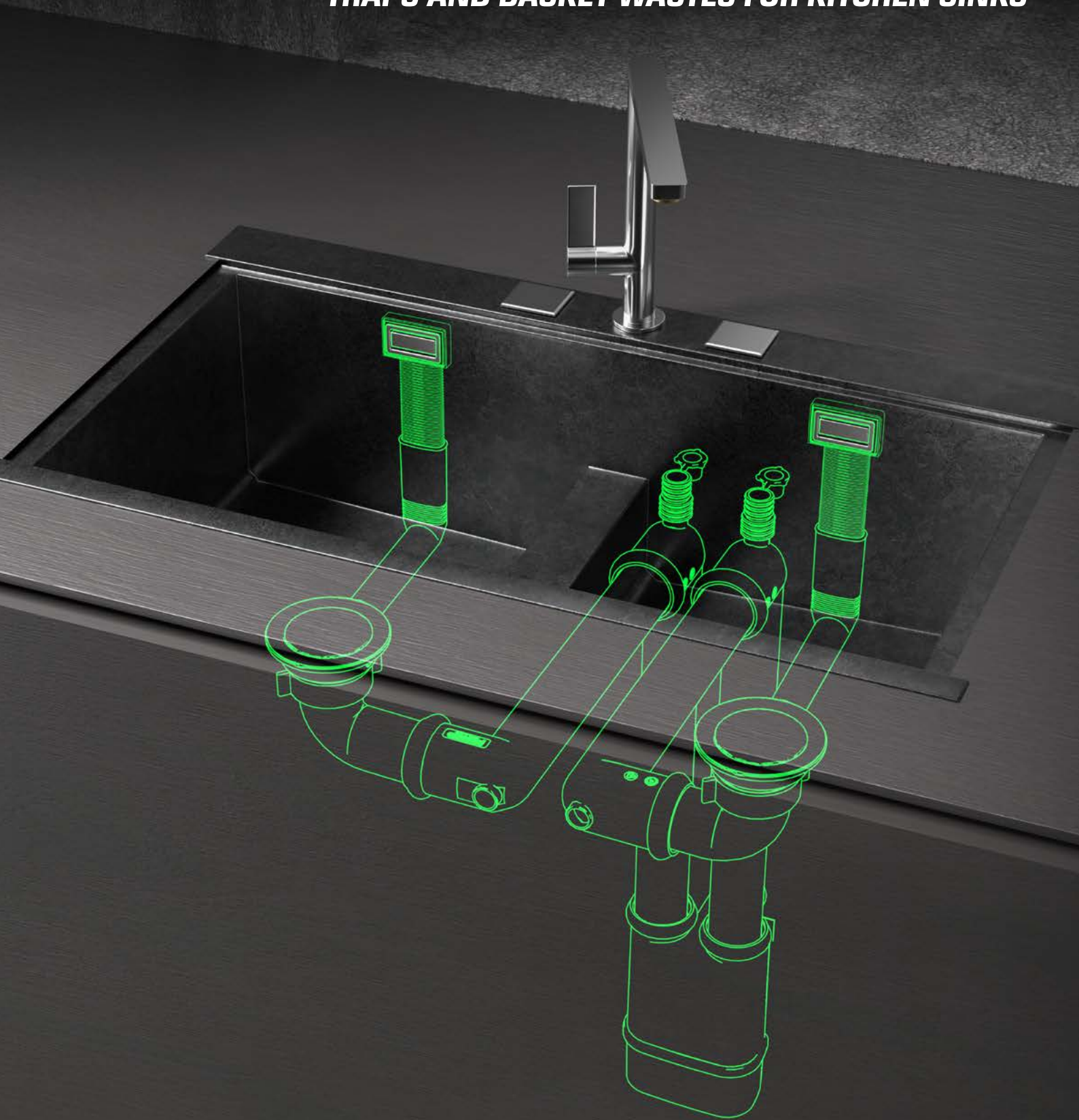
RUBINETTO SOTTOLAVABO CON FILTRO ANGLE VALVE WITH FILTER

Con valvola di non ritorno in POM
With POM anti-return valve



CODICE CODE	DIMENSIONI DIMENSIONS	MATERIALE E FINITURA MATERIAL AND FINISHING	CONFEZIONE PACKAGE
0515SN10B7	1/2" x Ø 10 mm Con snodo sferico With spherical joint	Ottone, POM, ABS, Cromato Brass, POM, ABS, Chromium plated	80 5600 25 x 30 x 38
0515FL17B7	1/2" x 3/8"	Ottone, POM, ABS, Cromato Brass, POM, ABS, Chromium plated	150 10500 25 x 30 x 38
0515FL24B7	1/2" x 1/2"	Ottone, POM, ABS, Cromato Brass, POM, ABS, Chromium plated	150 10500 25 x 30 x 38
0515FL27B7	1/2" x 3/4"	Ottone, POM, ABS, Cromato Brass, POM, ABS, Chromium plated	150 10500 25 x 30 x 38
0515FL10B7	1/2" x Ø 10 mm	Ottone, POM, ABS, Cromato Brass, POM, ABS, Chromium plated	150 10500 25 x 30 x 38

**PILETTE E SIFONI PER LAVELLO CUCINA
TRAPS AND BASKET WASTES FOR KITCHEN SINKS**



HOOK PLUS

PILETTE CON CESTELLO PER LAVELLO CUCINA
BASKET KITCHEN SINK WASTES

30



PILETTA A SCATTO PER LAVELLO CUCINA CLICK-CLACK DRAIN FOR KITCHEN SINKS

Flangia \varnothing 3"1/2, attacco piletta 1"1/2, vite ed inserto in ottone. Stelo e maniglia in metallo.
Flange \varnothing 3"1/2, Threaded waste 1"1/2, brass bolt and insert. Metal pin and handle.

Piletta a scatto Click-clack drain

Cover rivestita in INOX
Cover coated in stainless steel

Finitura satinata
Brushed finish

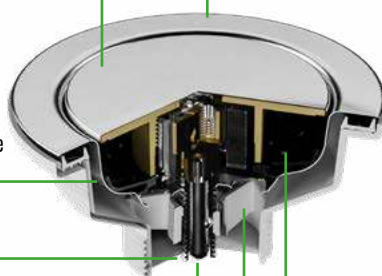
Cestello in silicone reversibile
Reversible silicone basket

Stelo in ottone
Brass stem

Inserto in ottone
Brass insert

Bussola in ottone
Brass threaded nut

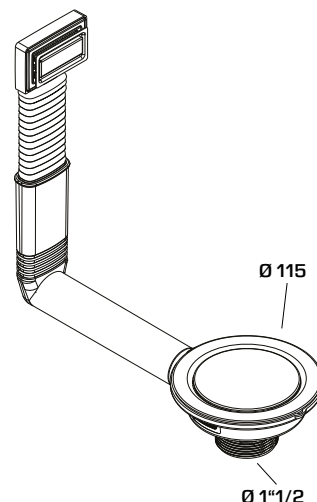
Meccanismo di apertura a scatto
Click-Clack opening mechanism



HOOK PLUS

PILETTE CON CESTELLO PER LAVELLO CUCINA
BASKET KITCHEN SINK WASTES

31



MATERIALE E FINITURA MATERIAL AND FINISHING

PP bianco, Inox lucido
PP White, Polished stainless steel



CODICE CODE	DESCRIZIONE DESCRIPTION	CONFEZIONE PACKAGE
19420NNC64SOL	Senza troppopieno With out overflow	10
		170
		61 x 42 x 63



CODICE CODE	DESCRIZIONE DESCRIPTION	CONFEZIONE PACKAGE
19220RSC64SOL	Troppopieno rettangolare, senza griglietta Rectangular overflow, with out grid	10
		170
		61 x 42 x 63



CODICE CODE	DESCRIZIONE DESCRIPTION	CONFEZIONE PACKAGE
19220RMC64SOL	Troppopieno rettangolare, griglietta design Rectangular overflow, stylish grid	10
		170
		61 x 42 x 63



CODICE CODE	DESCRIZIONE DESCRIPTION	CONFEZIONE PACKAGE
19220TMC64SOL	Troppopieno tondo modello design Round stylish overflow	10
		170
		61 x 42 x 63



PILETTA CON CESTELLO PER LAVELLO CUCINA DRAIN VALVE FOR KITCHEN SINKS

Flangia \varnothing 3"1/2, attacco piletta 1"1/2, vite ed inserto in ottone. Stelo e maniglia in metallo.
Flange \varnothing 3"1/2, Threaded waste 1"1/2, brass bolt and insert. Metal pin and handle.

Piletta con cestello Drain valve

Pomolo in INOX
INOX knob

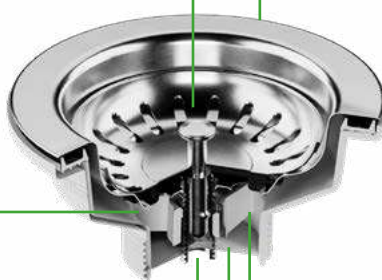
Finitura satinata
Brushed finish

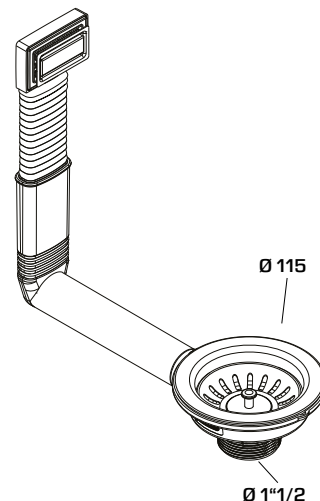
Guarnizione in silicone
Silicon gasket

Inserto in ottone
Brass insert

Stelo in ottone
Brass stem

Bussola in ottone
Brass threaded nut





MATERIALE E FINITURA MATERIAL AND FINISHING

PP Bianco, Inox Satinato
PP White, Brushed Stainless Steel



CODICE CODE	DIMENSIONI DIMENSIONS	CONFEZIONE PACKAGE
19410NNC64BOX	Senza troppopieno With out overflow	10 170 61 x 42 x 63
19210RSC64BOX	Troppopieno rettangolare, senza griglietta Rectangular overflow, with out grid	10 170 61 x 42 x 63
19210REC64BOX	Troppopieno rettangolare, griglietta tradizionale Rectangular overflow, slotted grid	10 170 61 x 42 x 63
19210RMC64BOX	Troppopieno rettangolare, griglietta design Rectangular overflow, stylish grid	10 170 61 x 42 x 63
19210TEC64BOX	Troppopieno tondo modello tradizionale Round traditional overflow	10 170 61 x 42 x 63
19210TMC64BOX	Troppopieno tondo modello design Round stylish overflow	10 170 61 x 42 x 63



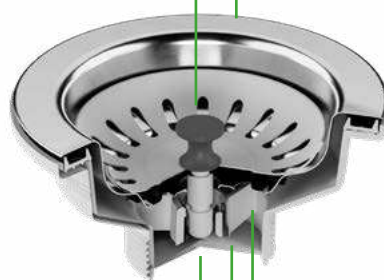
PILETTA CON CESTELLO PER LAVELLO CUCINA DRAIN VALVE FOR KITCHEN SINKS

Flangia \varnothing 3"1/2, attacco piletta 1"1/2, vite in plastica. Cestello con stelo e maniglia in plastica.
Flange \varnothing 3"1/2, Threaded waste 1"1/2, plastic bolt. Plastic pin and handle.

Piletta con cestello Drain valve

Pomolo in plastica
Plastic Knob

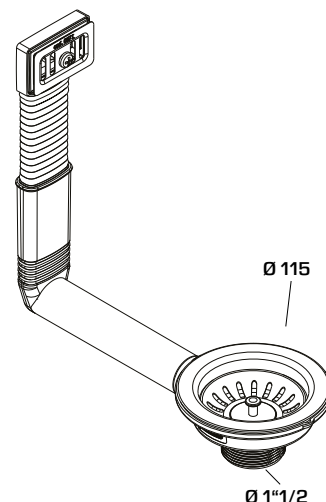
Finitura satinata
Brushed finish



Filetto in plastica
Plastic thread

Stelo in plastica
Plastic stem

Bussola in nylon
Nylon bolt



MATERIALE E FINITURA MATERIAL AND FINISHING

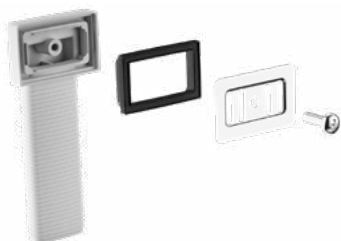
PP Bianco, INOX Satinato
PP White, INOX Brushed Stainless Steel



CODICE CODE	DESCRIZIONE DESCRIPTION	CONFEZIONE PACKAGE
19330NNH64BOX	Senza troppopieno With out overflow	10
		170
		61 x 42 x 63



CODICE CODE	DESCRIZIONE DESCRIPTION	CONFEZIONE PACKAGE
19130RSH64BOX	Troppopieno rettangolare, senza griglietta Rectangular overflow, with out grid	10
		170
		61 x 42 x 63



CODICE CODE	DESCRIZIONE DESCRIPTION	CONFEZIONE PACKAGE
19130REH64BOX	Troppopieno rettangolare, griglietta tradizionale Rectangular overflow, slotted grid	10
		170
		61 x 42 x 63



CODICE CODE	DESCRIZIONE DESCRIPTION	CONFEZIONE PACKAGE
19130TEH64BOX	Con troppopieno tondo With round overflow	10
		170
		61 x 42 x 63



SIFONE SALVASPAZIO ISPEZIONABILE PER LAVELLI CUCINA
CLEANABLE SPACE SAVER TRAP FOR KITCHEN SINKS



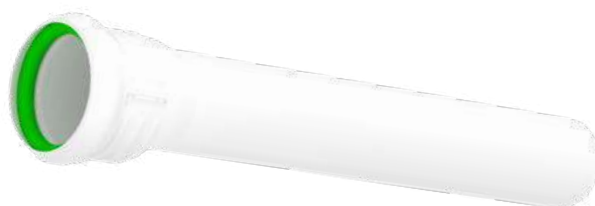
Disponibile anche grigio
Available also in grey

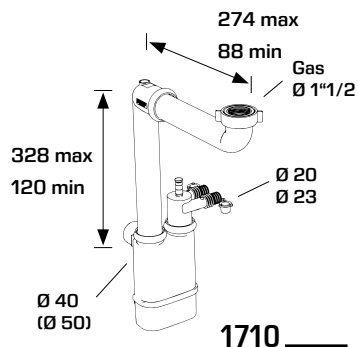


1750_____

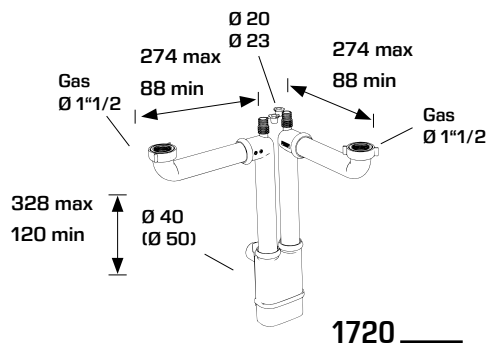


Art. 18210R64B0
OPTIONAL EXTENSION PIPE





1710



1720

1710

DESCRIZIONE DESCRIPTION

Attacco doppio per scarico elettrodomestici e attacco condensa
Double connection for home appliances water discharge and single condensate connection

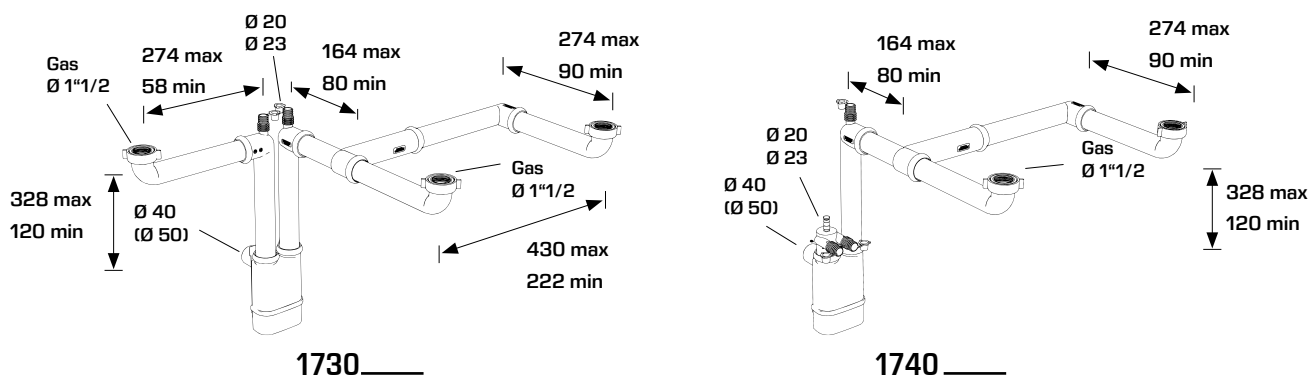
CODICE CODE	DIMENSIONI DIMENSIONS	MATERIALE E FINITURA MATERIAL AND FINISHING	CONFEZIONE PACKAGE
1710PP40S0	1"1/2 x ø 40 mm	PP Bianco, Silicone PP White, Silicone	10 170 61 x 42 x 63
1710PP50S0	1"1/2 x ø 50 mm	PP Bianco, Silicone PP White, Silicone	10 170 61 x 42 x 63
1710PP40S2	1"1/2 x ø 40 mm	PP Grigio, Silicone PP Grey, Silicone	10 170 61 x 42 x 63
1710PP50S2	1"1/2 x ø 50 mm	PP Grigio, Silicone PP Grey, Silicone	10 170 61 x 42 x 63

1720

DESCRIZIONE DESCRIPTION

Attacco doppio per scarico elettrodomestici
Double connection for home appliances water discharge

CODICE CODE	DIMENSIONI DIMENSIONS	MATERIALE E FINITURA MATERIAL AND FINISHING	CONFEZIONE PACKAGE
1720PP40S0	1"1/2 x ø 40 mm	PP Bianco, Silicone PP White, Silicone	10 170 61 x 42 x 63
1720PP50S0	1"1/2 x ø 50 mm	PP Bianco, Silicone PP White, Silicone	10 170 61 x 42 x 63
1720PP40S2	1"1/2 x ø 40 mm	PP Grigio, Silicone PP Grey, Silicone	10 170 61 x 42 x 63
1720PP50S2	1"1/2 x ø 50 mm	PP Grigio, Silicone PP Grey, Silicone	10 170 61 x 42 x 63



1730

DESCRIZIONE DESCRIPTION

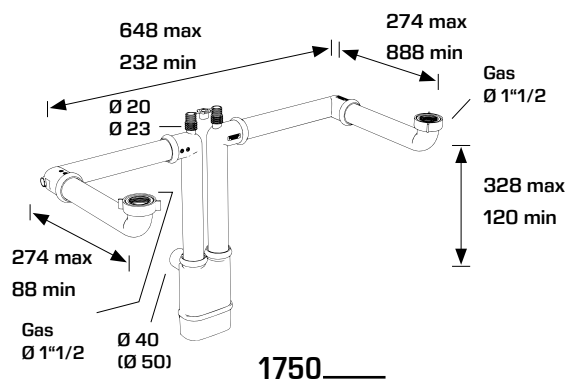
CODICE CODE	DIMENSIONI DIMENSIONS	MATERIALE E FINITURA MATERIAL AND FINISHING	CONFEZIONE PACKAGE
1730PP40S0	1"1/2 x Ø 40 mm	PP Bianco, Silicone PP White, Silicone	10 170 61 x 42 x 63
1730PP50S0	1"1/2 x Ø 50 mm	PP Bianco, Silicone PP White, Silicone	10 170 61 x 42 x 63
1730PP40S2	1"1/2 x Ø 40 mm	PP Grigio, Silicone PP Grey, Silicone	10 170 61 x 42 x 63
1730PP50S2	1"1/2 x Ø 50 mm	PP Grigio, Silicone PP Grey, Silicone	10 170 61 x 42 x 63

1740

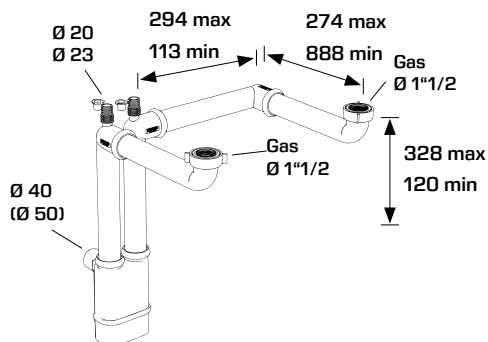
DESCRIZIONE DESCRIPTION

Attacco doppio per scarico elettrodomestici e regolazione per vasche di diversa altezza
Double connection for home appliances water discharge and with clearance for unlevelled bowls

CODICE CODE	DIMENSIONI DIMENSIONS	MATERIALE E FINITURA MATERIAL AND FINISHING	CONFEZIONE PACKAGE
1740PP40S0	1"1/2 x Ø 40 mm	PP Bianco, Silicone PP White, Silicone	10 170 61 x 42 x 63
1740PP50S0	1"1/2 x Ø 50 mm	PP Bianco, Silicone PP White, Silicone	10 170 61 x 42 x 63
1740PP40S2	1"1/2 x Ø 40 mm	PP Grigio, Silicone PP Grey, Silicone	10 170 61 x 42 x 63
1740PP50S2	1"1/2 x Ø 50 mm	PP Grigio, Silicone PP Grey, Silicone	10 170 61 x 42 x 63



1750



1760

1750

DESCRIZIONE DESCRIPTION

Prolungha per attacchi pileta molto distanti tra loro. Attacco doppio per scarico elettrodomestici
Extensions for extended waste connection clearance. Double connection for home appliances water discharge

CODICE CODE	DIMENSIONI DIMENSIONS	MATERIALE E FINITURA MATERIAL AND FINISHING	CONFEZIONE PACKAGE
1750PP40S0	1"1/2 x Ø 40 mm	PP Bianco, Silicone PP White, Silicone	10 170 61 x 42 x 63
1750PP40S0	1"1/2 x Ø 50 mm	PP Bianco, Silicone PP White, Silicone	10 170 61 x 42 x 63
1750PP40S2	1"1/2 x Ø 40 mm	PP Grigio, Silicone PP Grey, Silicone	10 170 61 x 42 x 63
1750PP50S2	1"1/2 x Ø 50 mm	PP Grigio, Silicone PP Grey, Silicone	10 170 61 x 42 x 63

1760

DESCRIZIONE DESCRIPTION

Prolunga singola e doppio attacco per scarico elettrodomestici
Single extension and double connection for home appliances water discharge

CODICE CODE	DIMENSIONI DIMENSIONS	MATERIALE E FINITURA MATERIAL AND FINISHING	CONFEZIONE PACKAGE
1760PP40S0	1"1/2 x Ø 40 mm	PP Bianco, Silicone PP White, Silicone	10 170 61 x 42 x 63
1760PP50S0	1"1/2 x Ø 50 mm	PP Bianco, Silicone PP White, Silicone	10 170 61 x 42 x 63
1760PP40S2	1"1/2 x Ø 40 mm	PP Grigio, Silicone PP Grey, Silicone	10 170 61 x 42 x 63
1760PP50S2	1"1/2 x Ø 50 mm	PP Grigio, Silicone PP Grey, Silicone	10 170 61 x 42 x 63

SPACE 1110

SIFONI SALVA-SPAZIO PER CUCINA
KITCHEN SINK SPACE-SAVING TRAPS

40

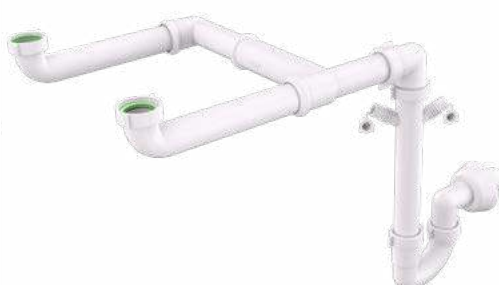


SIFONE LAVELLO SALVA-SPAZIO SPACE-SAVER TRAP FOR KITCHEN SINKS

Per lavelli ad una o due vie
For single and double bowl sinks



1550



1560

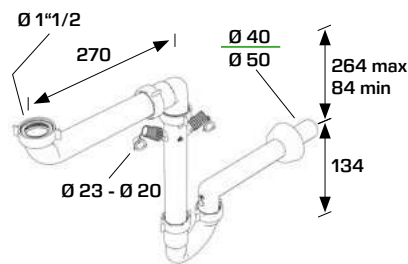


1851



1550

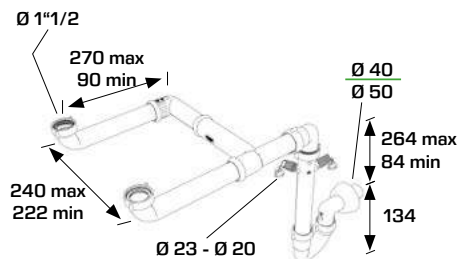
MATERIALE E FINITURA
MATERIAL AND FINISHING
PP Bianco
PP White



CODICE CODE	DESCRIZIONE DESCRIPTION	CONFEZIONE PACKAGE
1550CP40B0	1" 1/2 x Ø 40 mm Una entrata, con scarico per elettrodomestico doppio <i>Single inlet, double water discharge connection</i>	25 500 52 x 39 x 65
1550CP50B0	1" 1/2 x Ø 50 mm Una entrata, con scarico per elettrodomestico doppio <i>Single inlet, double water discharge connection</i>	25 500 52 x 39 x 65

1560

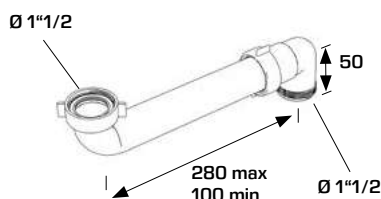
MATERIALE E FINITURA
MATERIAL AND FINISHING
PP Bianco
PP White



CODICE CODE	DESCRIZIONE DESCRIPTION	CONFEZIONE PACKAGE
1560CP40B0	1" 1/2 x Ø 40 mm Doppia entrata, con doppio scarico per elettrodomestico. Per lavelli con vasche di diverse altezze <i>Double inlet, double water discharge connection. For unlevelled kitchen sinks</i>	25 500 52 x 39 x 65
1560CP50B0	1" 1/2 x Ø 50 mm Doppia entrata, con doppio scarico per elettrodomestico. Per lavelli con vasche di diverse altezze <i>Double inlet, double water discharge connection. For unlevelled kitchen sinks</i>	25 500 52 x 39 x 65

1851

MATERIALE E FINITURA
MATERIAL AND FINISHING
PP Bianco
PP White



CODICE CODE	DESCRIZIONE DESCRIPTION	CONFEZIONE PACKAGE
1851PR64B0	1" 1/2 x Ø 40 mm Prolunga universale di attacco alla piletta lavello <i>Universal prolonged kitchen sink connection</i>	1 N/A N/A

SPACE RING

SIFONI SALVA-SPAZIO PER CUCINA
KITCHEN SINK SPACE-SAVING TRAPS

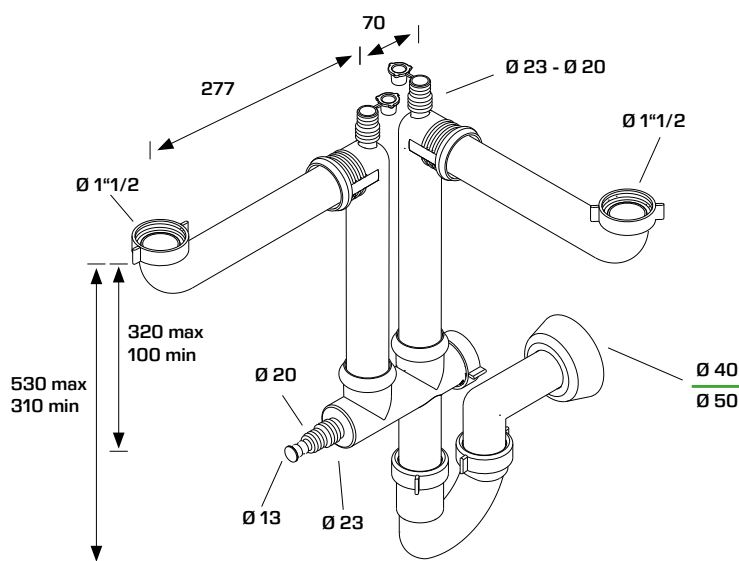
42



1580CP

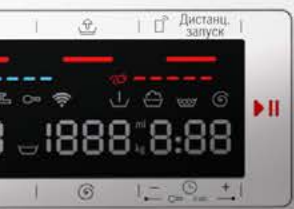
SIFONE LAVELLO SALVA SPAZIO COMPATTO COMPACT SPACE SAVER TRAP FOR KITCHEN SINKS

Con innesti rapidi e guarnizioni in silicone, Con attacco laterale per scarico elettrodomestici. Per lavelli a due vasche
With quick press-fit connections and silicon washers. With side connection for water discharge. For double-bowl kitchen sinks



CODICE CODE	DIMENSIONI DIMENSIONS	MATERIALE E FINITURA MATERIAL AND FINISHING	CONFEZIONE PACKAGE
1580CP40B0	1"1/2 x $\text{Ø } 40$ mm	PP Bianco PP White	1 N/A N/A
1580CP50B0	1"1/2 x $\text{Ø } 50$ mm	PP Bianco PP White	1 N/A N/A

SCARICHI PER ELETTRODOMESTICI E LAVANDERIA DOMESTIC APPLIANCES TRAPS AND ACCESSORIES



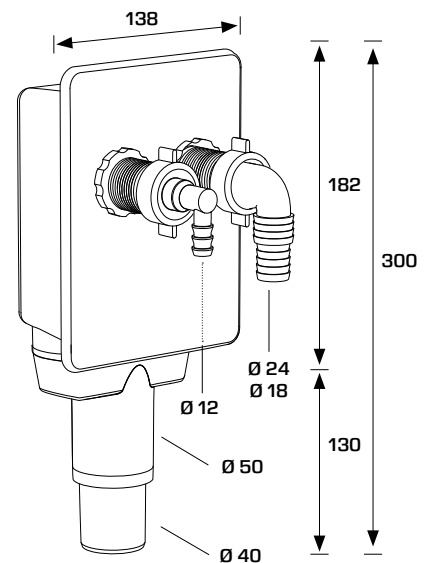


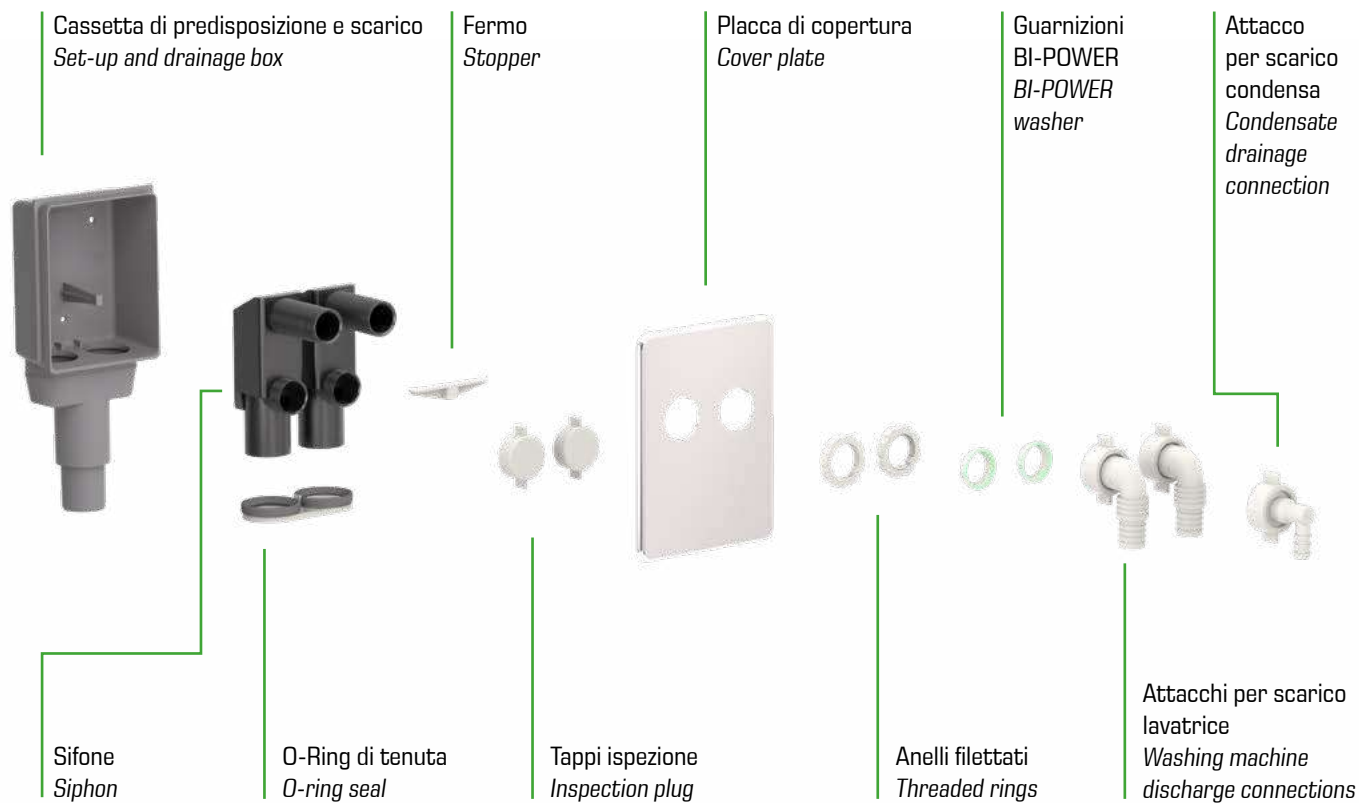
SIFONE A INCASSO DOPPIO PER SCARICO ELETTRODOMESTICI IN-WALL DOUBLE TRAP FOR HOME APPLIANCES WATER DISCHARGE

Provvisto di 2 attacchi per lavatrice/lavastoviglie e 1 attacco per asciugatrice, sifoni estraibili singolarmente.
Featuring 2 washing-machine/dishwasher outlets and 1 clothes-dryer outlet, singular extractable traps.



3455IX45S9 _____





MATERIALE E FINITURA
MATERIAL AND FINISHING

PP Grigio, INOX Lucido
PP Grey, INOX Polished

CODICE CODE	DIMENSIONI DIMENSIONS	CONFEZIONE PACKAGE
3455IX45S9	ø 40 + 50 mm	24 408 61 x 42 x 63



MATERIALE E FINITURA
MATERIAL AND FINISHING

PP Grigio, ABS Bianco
PP Grey, ABS White

CODICE CODE	DIMENSIONI DIMENSIONS	CONFEZIONE PACKAGE
3455AB45S9	ø 40 + 50 mm	24 408 61 x 42 x 63



3200EC50B9

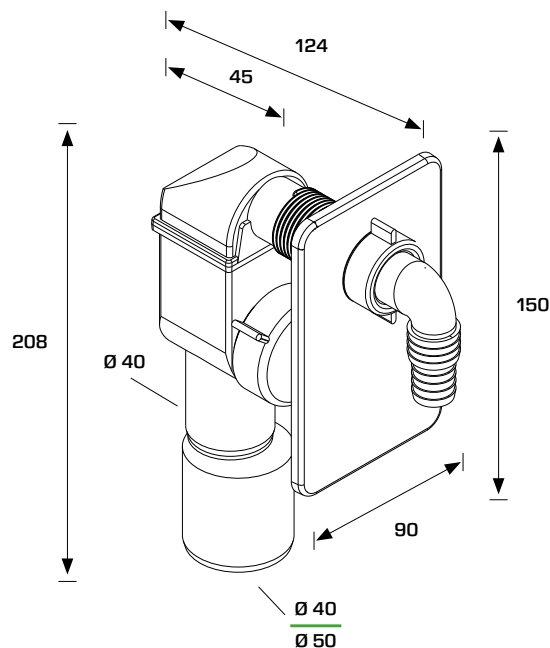


3200IX50B9



3200CR50B9

SIFONE AD INCASSO PER LAVATRICE O LAVASTOVIGLIE
CONCEALED TRAP FOR WASHING MACHINE OR DISHWASHER





Acciaio Inox
Stainless steel



ABS Cromato
Chromium plated ABS



PP Bianco
PP White

3200

SPECIFICHE TECNICHE TECHNICAL SPECIFICATIONS

Scarico a innestare \varnothing 40/50mm
Plug-in outlet \varnothing 40/50 mm

CODICE CODE	DESCRIZIONE DESCRIPTION	MATERIALE E FINITURA MATERIAL AND FINISHING	CONFEZIONE PACKAGE
3200EC50B9	Piastra ed accessori in plastica Colore bianco Plate and accessories in white plastic	PP nero, PP bianco Black PP, White PP	25 750 41 x 39 x 50
3200IX50B9	Piastra Inox, accessori plastica Plate Inox, accessories in plastic	PP nero, Acciaio Inox Black PP, Stainless steel	25 750 41 x 39 x 50
3200CR50B9	Piastra ed accessori in plastica ABS cromato Plate and accessories in plastic ABS chrome-plated	PP nero, ABS cromato Black PP, Chromium plated ABS	25 750 41 x 39 x 50



3400 _____

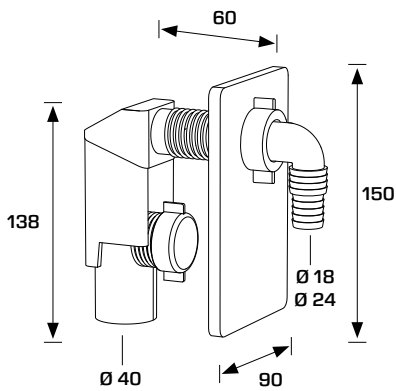


3435 _____

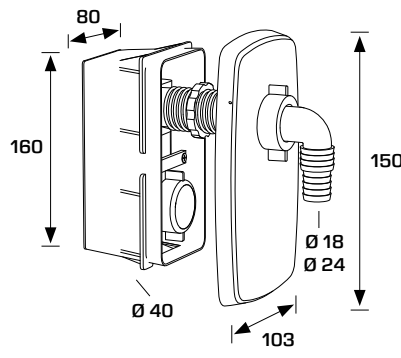


3445 _____

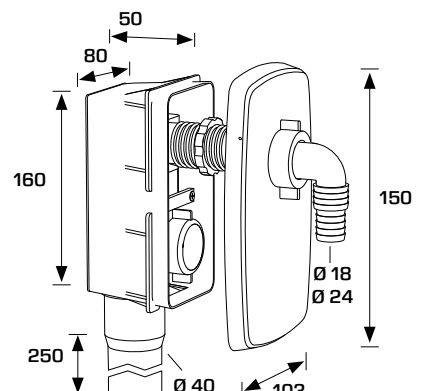
SIFONE AD INCASSO PER LAVATRICE O LAVASTOVIGLIE
CONCEALED TRAP FOR WASHING MACHINE OR DISHWASHER



3400 _____



3435 _____



3445 _____

COMPACT SIFONI AD INCASSO PER SCARICO LAVATRICE

IN-WALL WASHING MACHINE TRAPS

49

Sifone
Siphon

Anello filettato
Threaded ring

Placca di copertura
Cover plate

Attacco per scarico
lavatrice
Washing machine
discharge connection

Guarnizioni BI-POWER
BI-POWER washer

Tappo ispezione
Inspection plug

Ghiera filettata
Threaded joint



Acciaio Inox
Stainless steel



ABS Cromato
Chromium plated ABS



PP Bianco
PP White

3400

SPECIFICHE TECNICHE

TECHNICAL SPECIFICATIONS

Scarico a innestare ø 40mm
Plug-in outlet 40 mm

CODICE CODE	DESCRIZIONE DESCRIPTION	MATERIALE E FINITURA MATERIAL AND FINISHING	CONFEZIONE PACKAGE
3400CR40B9-R	Piastra ed accessori in plastica ABS cromato Plate and accessories in plastic ABS chrome-plated	PP nero, ABS cromato Black PP, Chromium plated ABS	25 1000 41 x 31 x 45
3400EC40B9-R	Piastra Inox, accessori in plastica Plate Inox, accessories in plastic	PP nero, PP bianco Black PP, White PP	25 1000 41 x 31 x 45
3400IX40B9-R	Piastra ed accessori in acciaio INOX Plate and accessories in INOX stainless steel	PP nero, Acciaio INOX Black PP, INOX Stainless steel	25 1000 41 x 31 x 45

COMPACT SIFONI AD INCASSO PER SCARICO LAVATRICE

IN-WALL WASHING MACHINE TRAPS

50



ABS Cromato
Chromium plated ABS



PP Bianco
PP White

3435

SPECIFICHE TECNICHE TECHNICAL SPECIFICATIONS

Con sifone estraibile
With extractable siphon

CODICE CODE	DESCRIZIONE DESCRIPTION	MATERIALE E FINITURA MATERIAL AND FINISHING	CONFEZIONE PACKAGE
3435CR40B9-R	Piastra ed accessori in plastica ABS cromato Plate and accessories in plastic ABS chrome-plated	PP nero, ABS cromato Black PP, Chromium plated ABS	25 625 41 x 41 x 60
3435EC40B9-R	Piastra Inox, accessori in plastica Plate Inox, accessories in plastic	PP nero, PP bianco Black PP, White PP	25 625 41 x 41 x 60



ABS Cromato
Chromium plated ABS



PP Bianco
PP White

3445

SPECIFICHE TECNICHE TECHNICAL SPECIFICATIONS

Con sifone estraibile e canotto in PP
With extractable siphon and PP pipe

CODICE CODE	DESCRIZIONE DESCRIPTION	MATERIALE E FINITURA MATERIAL AND FINISHING	CONFEZIONE PACKAGE
3445CR40B9-R	Piastra ed accessori in plastica ABS cromato Plate and accessories in plastic ABS chrome-plated	PP nero, ABS cromato Black PP, Chromium plated ABS	25 625 41 x 41 x 60
3445EC40B9-R	Piastra Inox, accessori in plastica Plate Inox, accessories in plastic	PP nero, PP bianco Black PP, White PP	25 625 41 x 41 x 60



SCARICO PER PIATTI DOCCIA ULTRA SOTTILI DRAIN FOR ULTRA LOW SHOWER TRAYS



5100CR



5100IX



5100ST



Outlet ø 50 mm

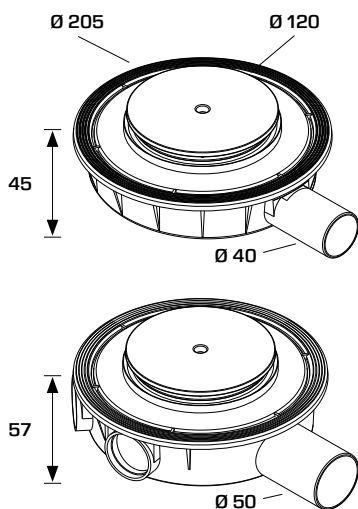
La membrana in silicone garantisce un flusso d'acqua elevato e il blocco totale degli odori di ritorno dagli scarichi
The silicon membrane allows a high flow rate and a total seal to prevent the return of bad smell from the drain





MATERIALE E FINITURA MATERIAL AND FINISHING

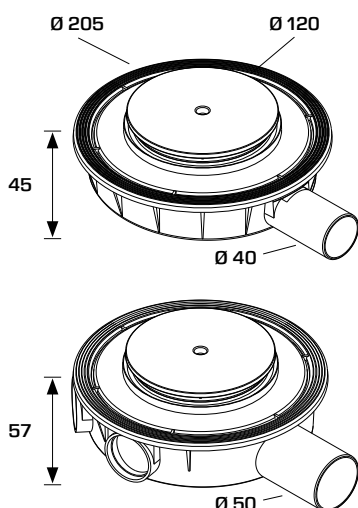
PP Nero, Cromata
Black PP, Chromium plated finish



CODICE CODE	DESCRIZIONE DESCRIPTION	CONFEZIONE PACKAGE
5100CR40S9	Coperchio ABS cromato ø 120 mm Scarico ø 40 mm, Altezza 45 mm Cover in chrome-plated ABS ø 120 mm, Outlet ø 40 mm, Height 45 mm	20 340 61 x 42 x 63
5100CR50S9	Coperchio ABS cromato ø 120 mm Scarico ø 50 mm, Altezza 57 mm Cover in chrome-plated ABS ø 120 mm Outlet ø 50 mm, Height 57 mm	20 340 61 x 42 x 63

MATERIALE E FINITURA MATERIAL AND FINISHING

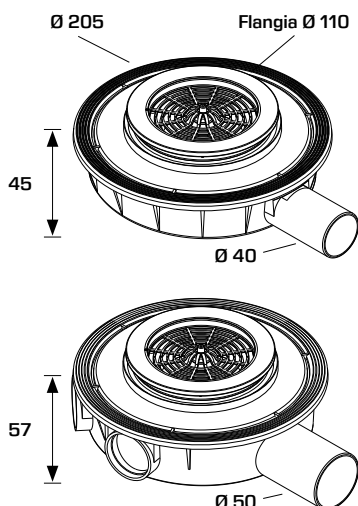
PP Nero, INOX Cromato
Black PP, INOX Chromium plated



CODICE CODE	DESCRIZIONE DESCRIPTION	CONFEZIONE PACKAGE
5100IX40S9	Coperchio rivestito in acciaio inox ø 120 mm Scarico ø 40 mm, Altezza 45 mm ABS cap covered in stainless steel ø 120 mm, Outlet ø 40 mm, Height 45 mm	20 340 61 x 42 x 63
5100IX50S9	Coperchio rivestito in acciaio inox ø 120 mm Scarico ø 50 mm, Altezza 57 mm ABS cap covered in stainless steel ø 120 mm, Outlet ø 50 mm, Height 57 mm	20 340 61 x 42 x 63

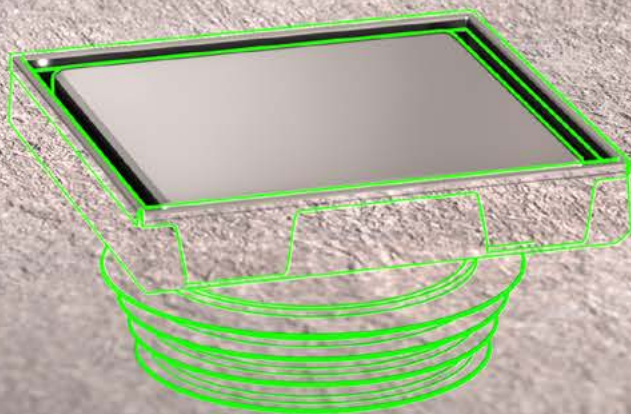
MATERIALE E FINITURA MATERIAL AND FINISHING

PP Nero
Black PP



CODICE CODE	DESCRIZIONE DESCRIPTION	CONFEZIONE PACKAGE
5100ST40S9	Senza coperchio Scarico ø 40 mm, Altezza 45 mm Without cover Outlet ø 40 mm, Height 45 mm	20 340 61 x 42 x 63
5100ST50S9	Senza coperchio Scarico ø 50 mm, Altezza 57 mm Without cover Outlet ø 50 mm, Height 57 mm	20 340 61 x 42 x 63

CANALETTE E SCARICHI PER PAVIMENTO
CHANNEL AND TRADITIONAL FLOOR DRAINS





SCARICO PAVIMENTO ULTRA RIBASSATO ULTRA LOW FLOOR DRAIN



6310IX



6315IX



Outlet ø 50 mm



6310MX



6315MX



Outlet ø 50 mm

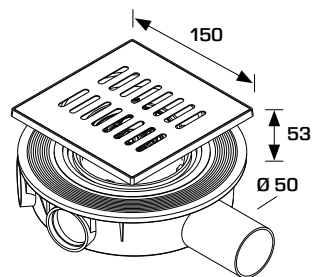
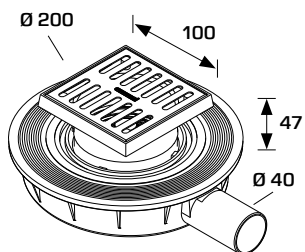


La membrana in silicone garantisce un flusso d'acqua elevato e il blocco totale degli odori di ritorno dagli scarichi
The silicon membrane allows a high flow rate and a total seal to prevent the return of bad smell from the drain



MATERIALE E FINITURA MATERIAL AND FINISHING

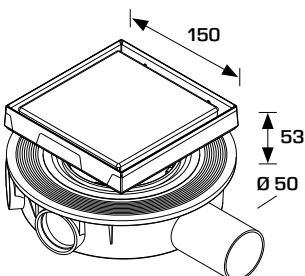
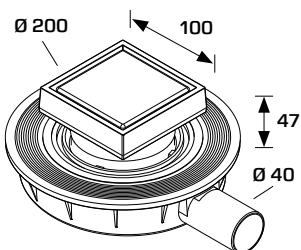
PP Nero, INOX
PP Black, INOX Stainless steel



CODICE CODE	DESCRIZIONE DESCRIPTION	CONFEZIONE PACKAGE
6310IX40S9	Outlet ø 40 mm, H 45 mm Manichetta standard 10 x 10 cm Standard 10 x 10 cm flange	XX XX XXX
6310IX50S9	Outlet ø 50 mm, H 57 mm Manichetta standard 10 x 10 cm Standard 10 x 10 cm flange	XX XX XXX
6315IX40S9	Outlet ø 40 mm, H 45 mm Manichetta standard 15 x 15 cm Standard 15 x 15 cm flange	XX XX XXX
6315IX50S9	Outlet ø 50 mm, H 57 mm Manichetta standard 15 x 15 cm Standard 15 x 15 cm flange	XX XX XXX

MATERIALE E FINITURA MATERIAL AND FINISHING

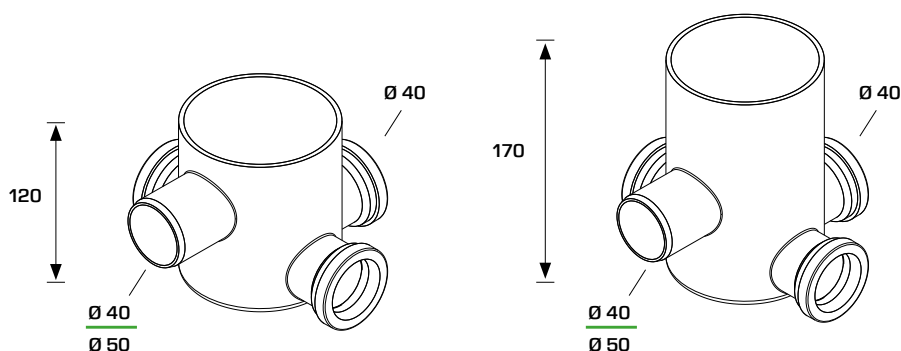
PP Nero, INOX
PP Black, INOX Stainless steel



CODICE CODE	DESCRIZIONE DESCRIPTION	CONFEZIONE PACKAGE
6310MX40S9	Outlet ø 40 mm, H 45 mm Coperchio piastrellabile 10 x 10 cm Tileable cover 10 x 10 cm flange	XX XX XXX
6310MX50S9	Outlet ø 50 mm, H 57 mm Coperchio piastrellabile 10 x 10 cm Tileable cover 10 x 10 cm flange	XX XX XXX
6315MX40S9	Outlet ø 40 mm, H 45 mm Coperchio piastrellabile 15 x 15 cm Tileable cover 15 x 15 cm flange	XX XX XXX
6315MX50S9	Outlet ø 50 mm, H 57 mm Coperchio piastrellabile 15 x 15 cm Tileable cover 15 x 15 cm flange	XX XX XXX



POZZETTO A PAVIMENTO IN PP QUATTRO VIE IN MATERIALE RICICLATO
TRAPPED 4 WAYS PP FLOOR GULLY MADE OF RECYCLED MATERIAL



MATERIALE E FINITURA
MATERIAL AND FINISHING
PP Riciclato Grigio
PP Recycled Grey

CODICE CODE	DESCRIZIONE DESCRIPTION	CONFEZIONE PACKAGE
6560PP17C2-R	H 170 mm, Scarico ø 50 Quattro vie, una di scarico e tre di ricevimento flangiate Four ways: one outlet and three flanged inlets	25 500 52 x 39 x 65
6560RD17C2-R	H 170 mm, Scarico ø 40 Quattro vie, una di scarico e tre di ricevimento flangiate Four ways: one outlet and three flanged inlets	25 500 52 x 39 x 65
6560PP12C2-R	H 120 mm, Scarico ø 50 Quattro vie, una di scarico e tre di ricevimento flangiate Four ways: one outlet and three flanged inlets	50 850 61 x 42 x 63
6560RD12C2-R	H 120 mm, Scarico ø 40 Quattro vie, una di scarico e tre di ricevimento flangiate Four ways: one outlet and three flanged inlets	50 850 61 x 42 x 63



SCARICO A PAVIMENTO CON USCITA VERTICALE FLOOR DRAIN WITH VERTICAL OUTLET

Con griglia piastrellabile e reversibile "DOUBLE-FACE"
With tileable and reversable stainless steel grid "DOUBLE-FACE"

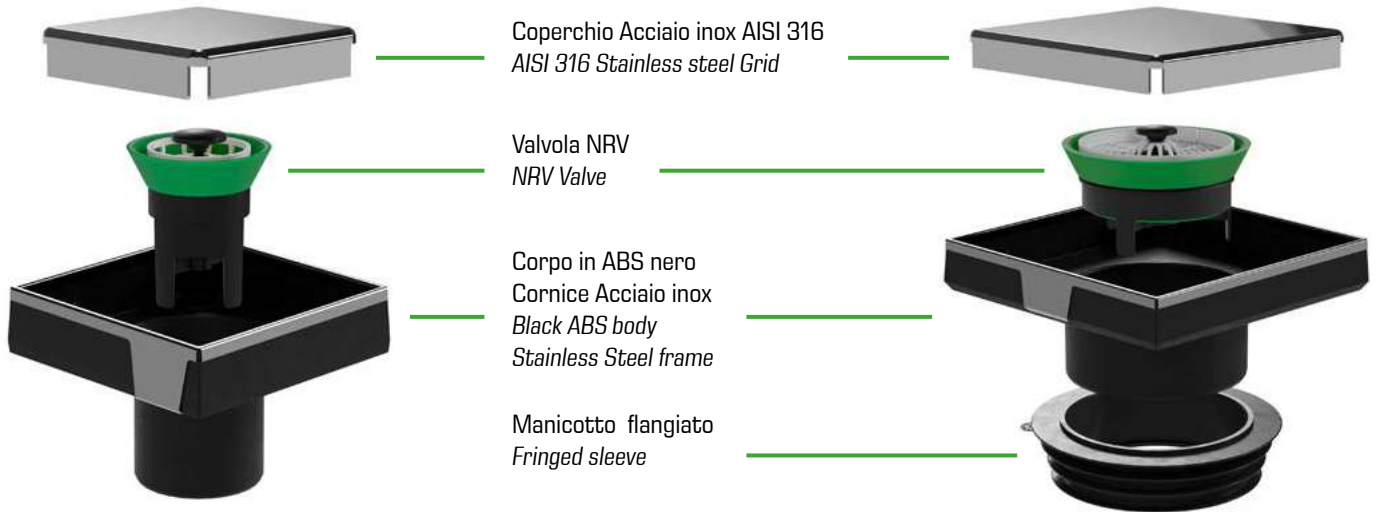
Double face



6298MX10S7 _____



6298MX15S7 _____



Coperchio Acciaio inox AISI 316
AISI 316 Stainless steel Grid

Valvola NRV
NRV Valve

Corpo in ABS nero
Cornice Acciaio inox
*Black ABS body
Stainless Steel frame*

Manicotto flangiato
Fringed sleeve

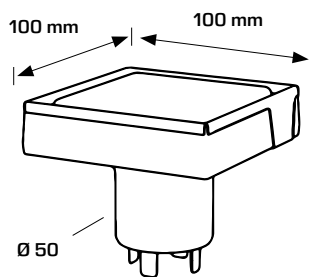
La membrana in silicone garantisce un flusso d'acqua elevato e il blocco totale degli odori di ritorno dagli scarichi
The silicon membrane allows a high flow rate and a total seal to prevent the return of bad smell from the drain



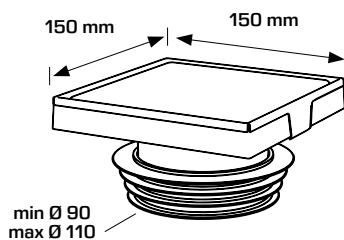
MATERIALE E FINITURA

MATERIAL AND FINISHING

ABS nero, INOX, Piastrellabile, Specchio
Black ABS, INOX Stainless steel, Tileable, Mirror



CODICE CODE	DIMENSIONI DIMENSIONS	CONFEZIONE PACKAGE
6298MX10S7	ø 50 mm, 10x10 cm	N/A N/A N/A



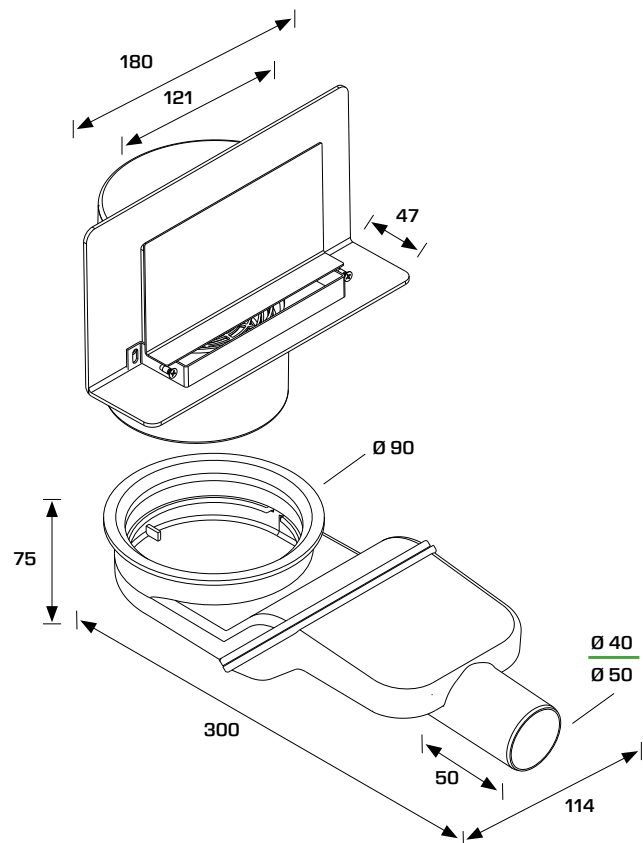
CODICE CODE	DIMENSIONI DIMENSIONS	CONFEZIONE PACKAGE
6298MX15S7	ø 90-110 mm, 15x15 cm	N/A N/A N/A



SCARICO DOCCIA DA PARETE
CONCEALED IN-WALL SHOWER DRAIN



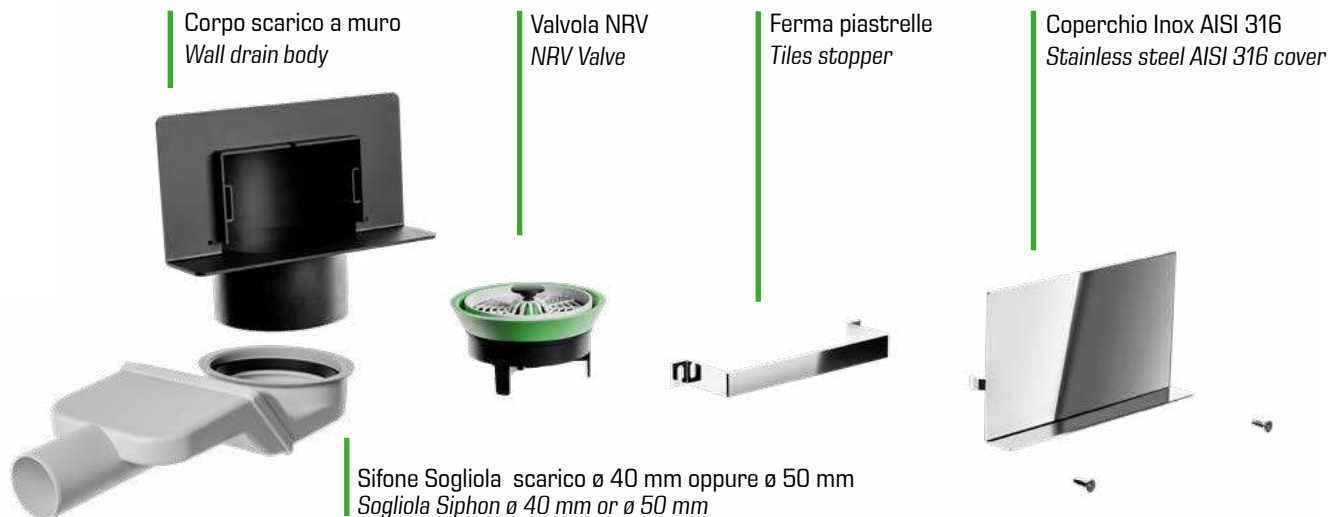
6999LX



WALLY

SCARICO DOCCIA A PARETE
IN-WALL SHOWER DRAIN

62



Corpo scarico a muro
Wall drain body

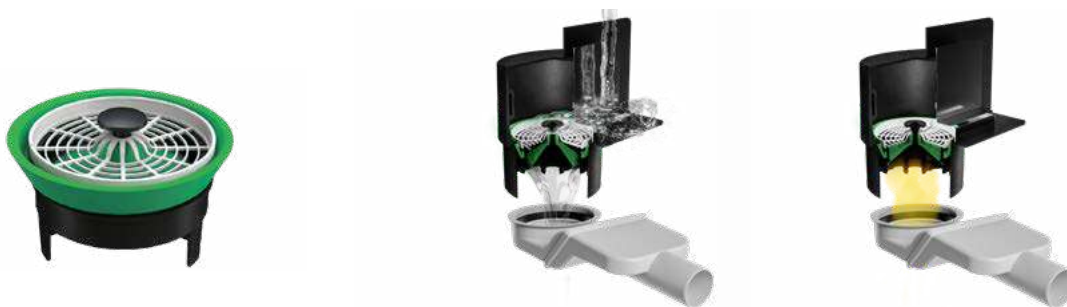
Valvola NRV
NRV Valve

Ferma piastrelle
Tiles stopper

Coperchio Inox AISI 316
Stainless steel AISI 316 cover

Sifone Sogliola scarico \varnothing 40 mm oppure \varnothing 50 mm
Sogliola Siphon \varnothing 40 mm or \varnothing 50 mm

La membrana in silicone garantisce un flusso d'acqua elevato e il blocco totale degli odori di ritorno dagli scarichi
The silicon membrane allows a high flow rate and a total seal to prevent the return of bad smell from the drain



MATERIALE E FINITURA
MATERIAL AND FINISHING
PP Nero, INOX, Specchio
Black PP, INOX Stainless steel, Mirror

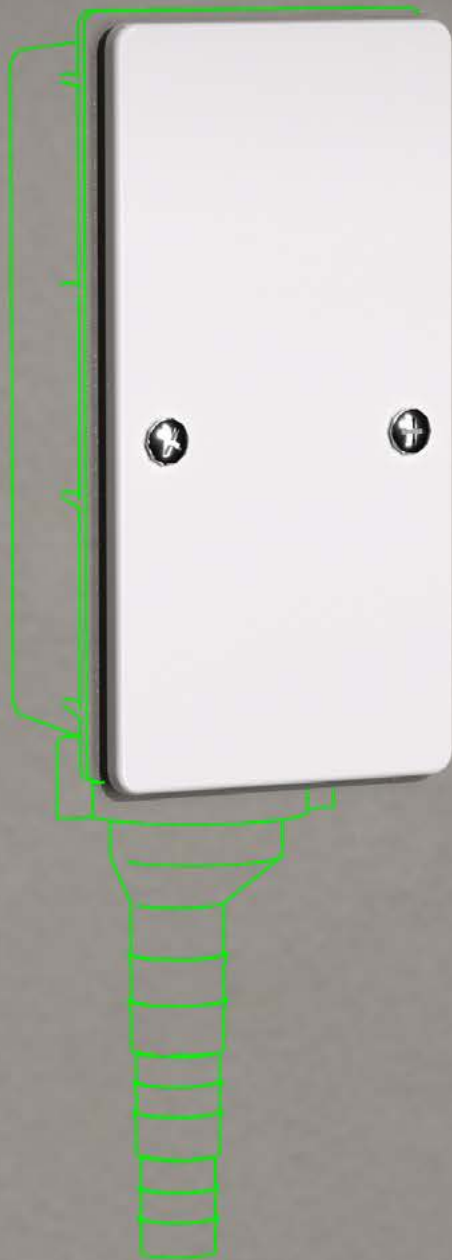
CODICE CODE	DIMENSIONI DIMENSIONS	CONFEZIONE PACKAGE
6999LX40S	\varnothing 90 mm x \varnothing 40 mm	10 200 52 x 39 x 65
6999LX50S	\varnothing 90 mm x \varnothing 50 mm	10 200 52 x 39 x 65



MATERIALE E FINITURA
MATERIAL AND FINISHING
PP Nero, INOX, Specchio
Black PP, INOX Stainless steel, Mirror

CODICE CODE	DIMENSIONI DIMENSIONS	CONFEZIONE PACKAGE
6999SX40S	\varnothing 90 mm x \varnothing 40 mm	10 200 52 x 39 x 65
6999SX50S	\varnothing 90 mm x \varnothing 50 mm	10 200 52 x 39 x 65

SIFONI PER CONDENSA
CONDENSATE DRAINS



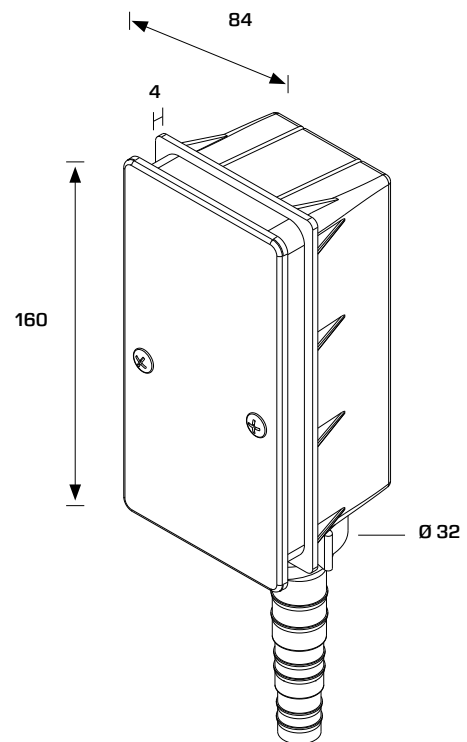
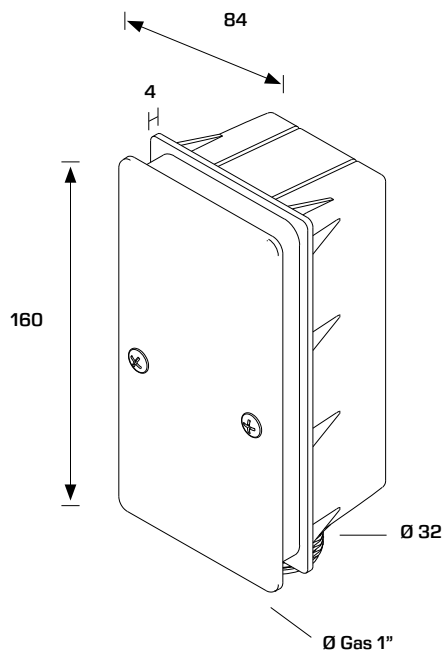


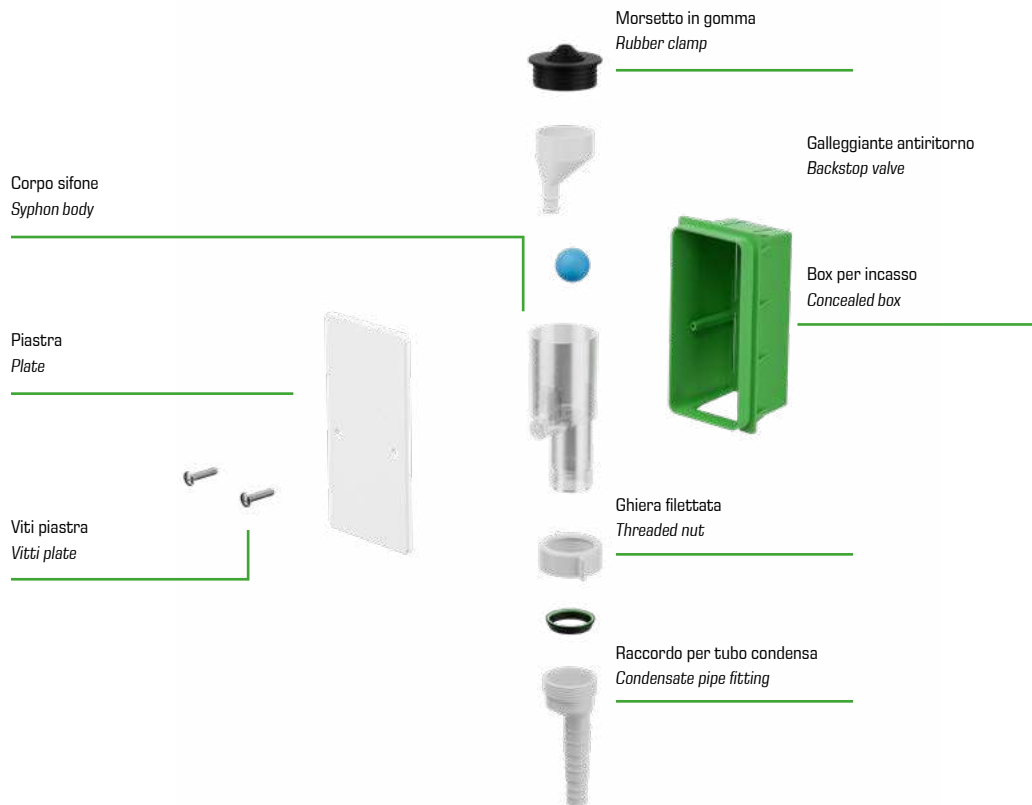
7850EC



7851EC

SIFONE A SECCO PER CONDENSA CONDENSATING WATER DRY SIPHON



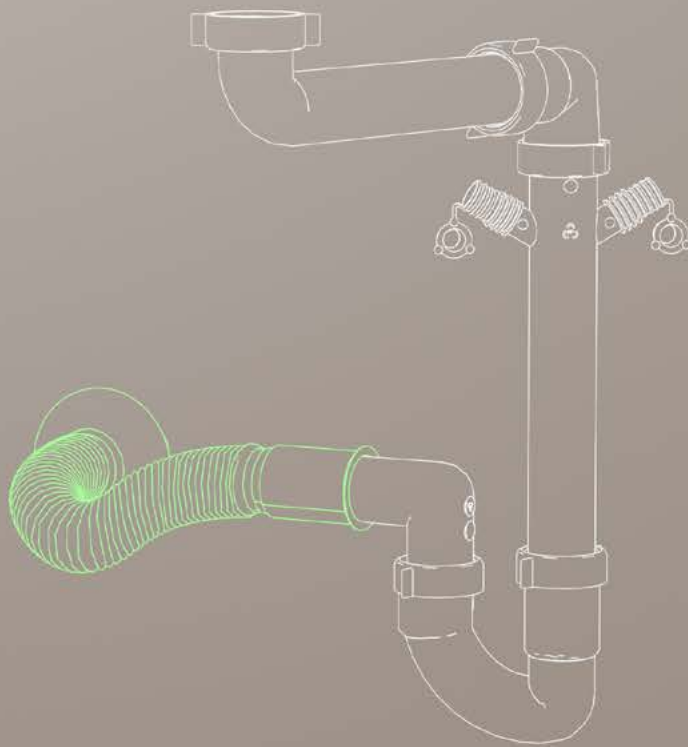


MATERIALE E FINITURA MATERIAL AND FINISHING

PP trasparente e verde
PP white and green

CODICE CODE	DESCRIZIONE DESCRIPTION	CONFEZIONE PACKAGE
7850EC32B0	Con scarico filettato 1" With threaded outlet 1"	15 720 32 x 34 x 44
7851EC32B0	Con attacco portagomma ø 16 - 18 - 20 mm With hose connection ø 16 - 18 - 20 mm	15 720 32 x 34 x 44

TUBI FLESSIBILI DI SCARICO
FLEXIBLE HOSES





TUBO FLESSIBILE ED ESTENSIBILE FLEXIBLE AND EXTENSIBLE PIPE

Tubo flessibile ed estensibile attacco con ghiera in alluminio
Flexible and extensible pipe with aluminum threaded nut



Guarnizione co-stampata
Co-molded gasket



RM

9132RM



GHIERA ALLUMINIO
ALUMINUM NUT



GUARNIZIONE CO-STAMPATA
CO-MOLDED GASKET

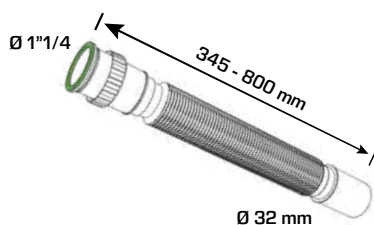


USCITA DOPPIA
DOUBLE OUTLET

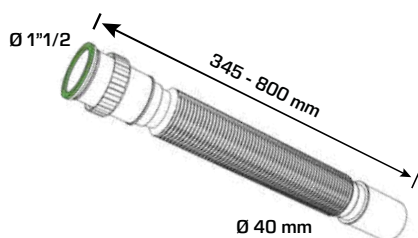


ROSONE
ROSETTE

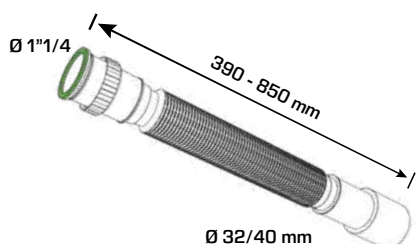
MATERIALE E FINITURA
MATERIAL AND FINISHING
PP Bianco, Lega Leggera
TPE White, Light Alloy



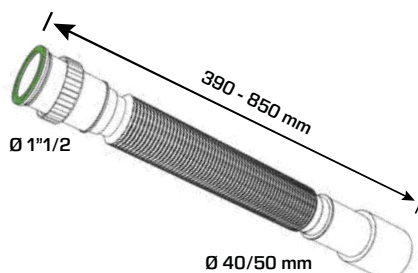
CODICE CODE	DESCRIZIONE DESCRIPTION	CONFEZIONE PACKAGE
91320T54B0	1"1/4 x Ø 32 mm Guarnizione co-stampata Uscita singola Over-moulded washer Single outlet	200 4000 52 x 39 x 65



CODICE CODE	DESCRIZIONE DESCRIPTION	CONFEZIONE PACKAGE
91400T64B0	1"1/2 x Ø 40 mm Guarnizione co-stampata Uscita singola Over-moulded washer Single outlet	150 3000 52 x 39 x 65

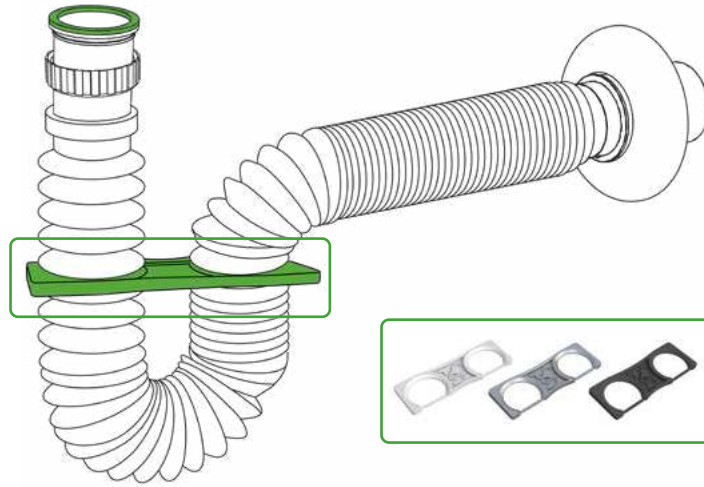


CODICE CODE	DESCRIZIONE DESCRIPTION	CONFEZIONE PACKAGE
91340T54B0	1"1/4 x Ø 32/40 mm Guarnizione co-stampata Doppia uscita Over-moulded washer Double outlet	125 3125 43 x 41 x 60



CODICE CODE	DESCRIZIONE DESCRIPTION	CONFEZIONE PACKAGE
91450T64B0	1"1/2 x Ø 40/50 mm Guarnizione co-stampata Doppia uscita Over-moulded washer Double outlet	150 2550 61 x 42 x 63

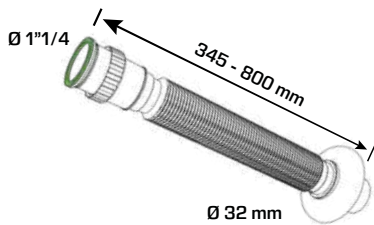
Fermaglio per tubi flessibili Ø 32/40 mm
Hose clip Ø 32/40 mm



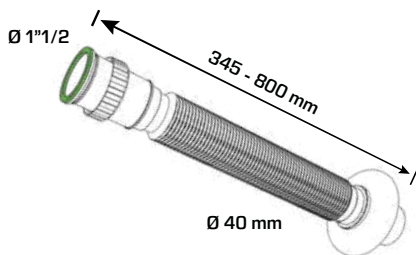
OPTIONAL

Art FR4040
Art FR4041
Art FR4340

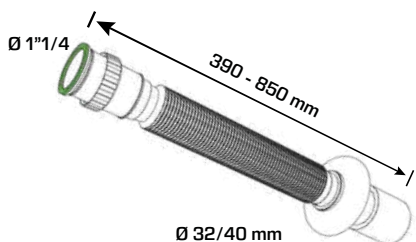
MATERIALE E FINITURA
MATERIAL AND FINISHING
PP Bianco, Lega Leggera
TPE White, Light Alloy



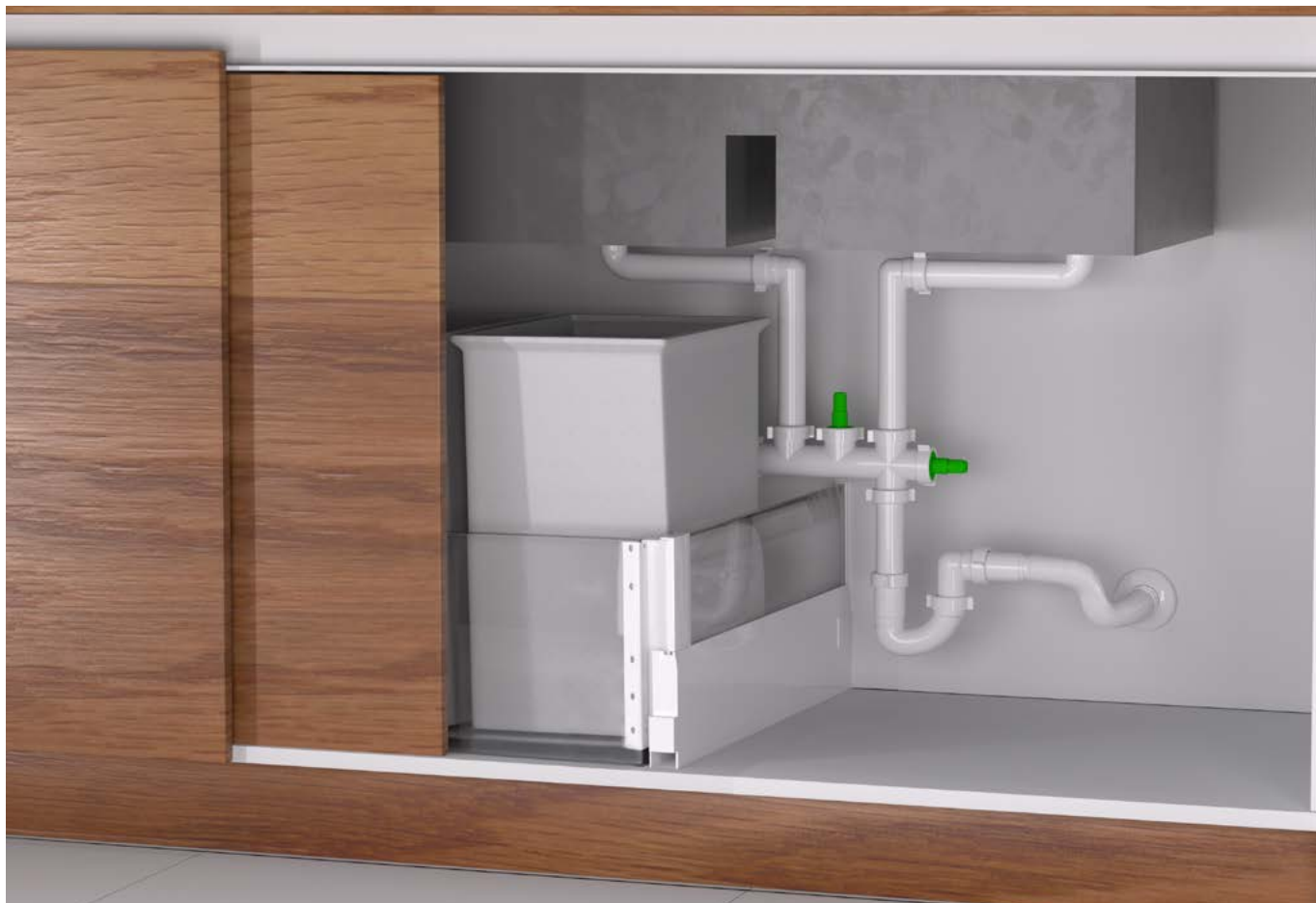
CODICE CODE	DESCRIZIONE DESCRIPTION	CONFEZIONE PACKAGE
9132RM54B0	1"1/4 x Ø 32 mm Guarnizione co-stampata Uscita singola Over-moulded washer Single outlet	165 3300 52 x 39 x 65



CODICE CODE	DESCRIZIONE DESCRIPTION	CONFEZIONE PACKAGE
9140RM64B0	1"1/2 x Ø 40 mm Guarnizione co-stampata Uscita singola Over-moulded washer Single outlet	130 2600 52 x 39 x 65



CODICE CODE	DESCRIZIONE DESCRIPTION	CONFEZIONE PACKAGE
9134RM54B0	1"1/4 x Ø 32/40 mm Guarnizione co-stampata Doppia uscita Over-moulded washer Double outlet	100 2500 43 x 41 x 60



TUBO FLESSIBILE ED ESTENSIBILE FLEXIBLE AND EXTENSIBLE PIPE

Tubo flessibile ed estensibile attacco con ghiera in plastica
Flexible and extensible pipe with plastic threaded nut



Guarnizione co-stampata
Co-molded gasket



9132RP _____



GHIERA IN POLYPROPYLENE
POLYPROPYLENE NUT



GUARNIZIONE CO-STAMPATA
CO-MOLDED GASKET

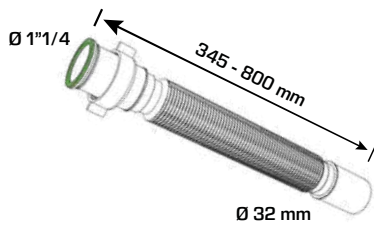


USCITA DOPPIA
DOUBLE OUTLET

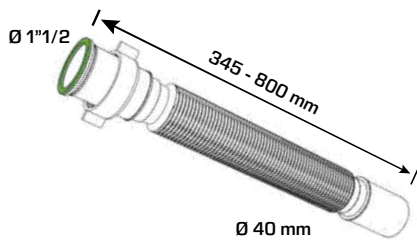


ROSONE
ROSETTE

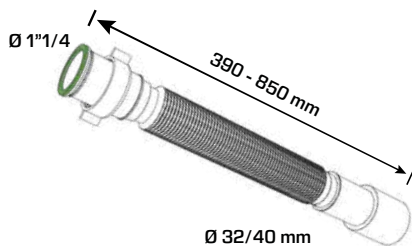
MATERIALE E FINITURA
MATERIAL AND FINISHING
PP Bianco
TPE White



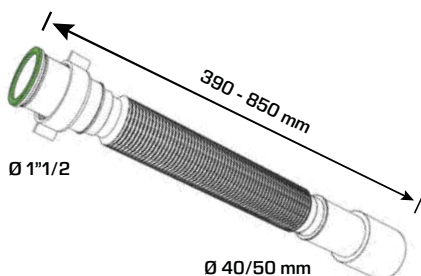
CODICE CODE	DESCRIZIONE DESCRIPTION	CONFEZIONE PACKAGE
9132PP54B0	1"1/4 x ø 32 mm Guarnizione co-stampata Uscita singola Over-moulded washer Single outlet	190 3800 52 x 39 x 65



CODICE CODE	DESCRIZIONE DESCRIPTION	CONFEZIONE PACKAGE
9140PP64B0	1"1/2 x ø 40 mm Guarnizione co-stampata Uscita singola Over-moulded washer Single outlet	150 3000 52 x 39 x 65

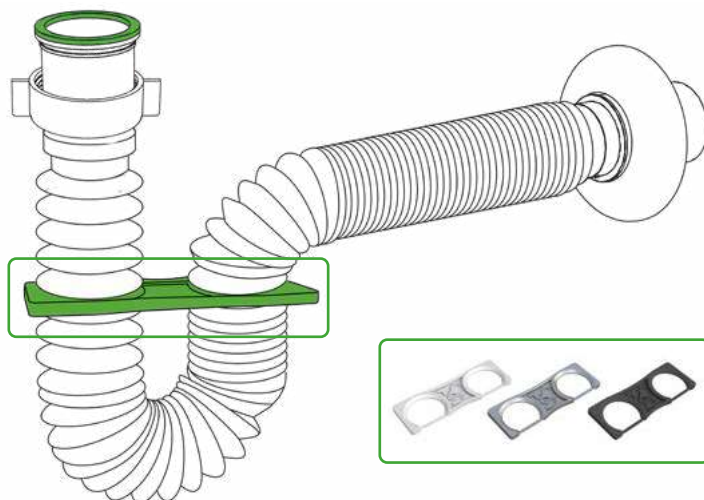


CODICE CODE	DESCRIZIONE DESCRIPTION	CONFEZIONE PACKAGE
9134PP54B0	1"1/4 x ø 32/40 mm Guarnizione co-stampata Doppia uscita Over-moulded washer Double outlet	100 2500 43 x 41 x 60



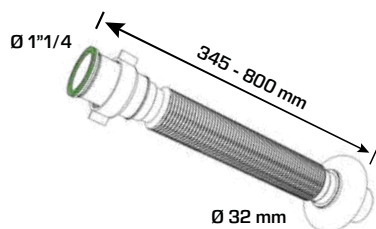
CODICE CODE	DESCRIZIONE DESCRIPTION	CONFEZIONE PACKAGE
9145PP64B0	1"1/2 x ø 40/50 mm Guarnizione co-stampata Doppia uscita Over-moulded washer Double outlet	140 2380 61 x 42 x 63

Fermaglio per tubi flessibili Ø 32/40 mm
Hose clip Ø 32/40 mm

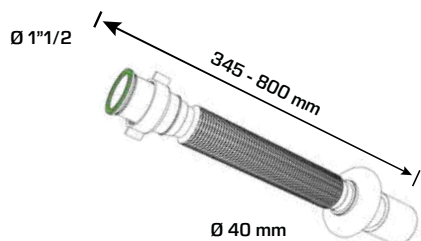


OPTIONAL
Art FR4040
Art FR4041
Art FR4340

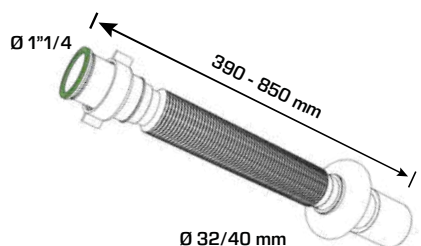
MATERIALE E FINITURA
MATERIAL AND FINISHING
PP Bianco
TPE White



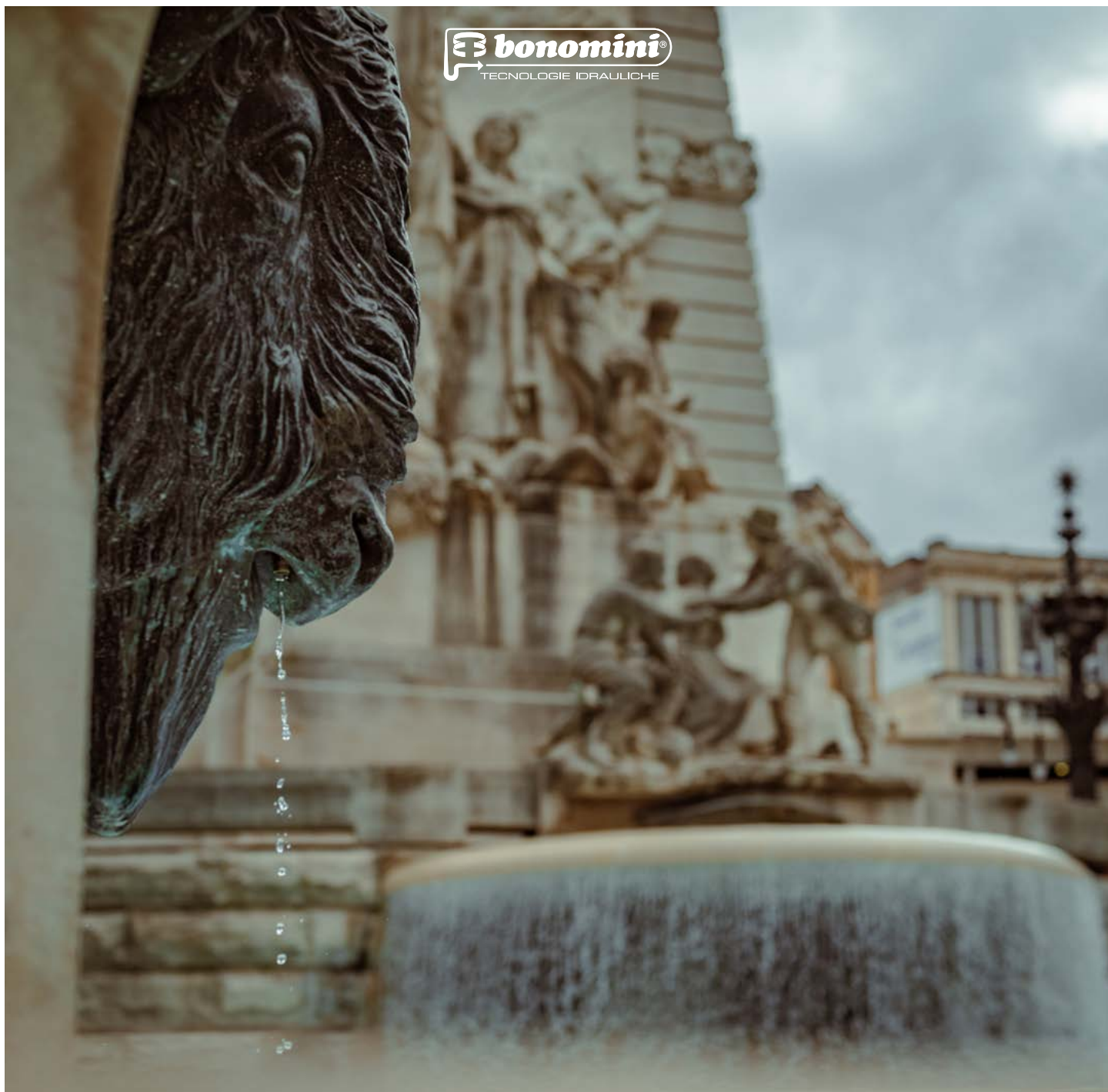
CODICE CODE	DESCRIZIONE DESCRIPTION	CONFEZIONE PACKAGE
9132RP54B0	1"1/4 x Ø 32 mm Guarnizione co-stampata Uscita singola Over-moulded washer Single outlet	160 3200 52 x 39 x 65



CODICE CODE	DESCRIZIONE DESCRIPTION	CONFEZIONE PACKAGE
9140RP64B0	1"1/2 x Ø 40 mm Guarnizione co-stampata Uscita singola Over-moulded washer Single outlet	125 2500 52 x 39 x 65



CODICE CODE	DESCRIZIONE DESCRIPTION	CONFEZIONE PACKAGE
9134RP54B0	1"1/4 x Ø 32/40 mm Guarnizione co-stampata Doppia uscita Over-moulded washer Double outlet	100 2500 43 x 41 x 60



Bonomini s.r.l. -


Via Ferri 36 (z.i.) 25010 Borgosatollo (Bs) Italy

Tel. +39 030 2507011, Fax +39 030 2507032

E-mail: bonomini@bonomini.com

Web: www.bonomini.com




MADE IN ITALY